



Morsetto a tunnel, 4p, 1 fianco dell'interruttore, grandezza 1

Tipo NZM1-4-XKA
Catalog No. 266731

Programma di fornitura

Norma/Approvazione			IEC
Numero di conduttori			a 4 poli
accessori			Morsetto a tunnel
Corrente nominale	I_n	A	≤ 160
utilizzo con			NZM1-4, PN1-4, N(S)1-4

Sezioni di collegamento

Tipo di conduttore			
Cavo Cu/Al			Cavo Cu Cavo Al
Sezioni di collegamento			
flessibile		mm ²	1 x 16 - 95
AWG/kcmil		mm ²	1 x 6 - 3/0

Note

Il codice comprende parti per un lato interruttore in alto o in basso per interruttori a 3 o 4 poli.
 Di serie con collegamento circuiti ausiliari per 1 x 0.75 - 2.5 mm² (18 - 14 AWG) o 2 x 0.75 - 1.5 mm² (18 - 14 AWG) conduttori in rame.
 Montaggio all'esterno dell'involucro dell'interruttore.
 per conduttori flessibili e altamente flessibili utilizzare capicorda Massima sezione indicata solo per conduttori flessibili e collegabili senza capicorda.
 Montaggio della calotta protettiva NZM1(-4)-XKSA necessario (compresa nella fornitura).

Verifiche di progetto secondo IEC/EN 61439

Verifiche di progetto IEC/EN 61439			
10.2 Idoneità di materiali e componenti			
10.2.2 Resistenza alla corrosione			I requisiti della norma di prodotto sono soddisfatti.
10.2.3.1 Resistenza dell'involucro al calore			I requisiti della norma di prodotto sono soddisfatti.
10.2.3.2 Resistenza dei materiali isolanti a livelli di calore normale			I requisiti della norma di prodotto sono soddisfatti.
10.2.3.3 Resistenza dei materiali isolanti a livelli di calore straordinari			I requisiti della norma di prodotto sono soddisfatti.
10.2.4 Resistenza all'irradiazione UV			I requisiti della norma di prodotto sono soddisfatti.
10.2.5 Sollevamento			Non pertinente dal momento che l'intero quadro elettrico deve essere valutato.
10.2.6 Prova d'urto			Non pertinente dal momento che l'intero quadro elettrico deve essere valutato.
10.2.7 Diciture			I requisiti della norma di prodotto sono soddisfatti.
10.3 Grado di protezione degli involucri			Non pertinente dal momento che l'intero quadro elettrico deve essere valutato.
10.4 Vie di dispersione aerea e superficiale			I requisiti della norma di prodotto sono soddisfatti.
10.5 Protezione contro scosse elettriche			Non pertinente dal momento che l'intero quadro elettrico deve essere valutato.
10.6 Montaggio incassato di apparecchi			Non pertinente dal momento che l'intero quadro elettrico deve essere valutato.
10.7 Circuiti interni e collegamenti			Rientra nella responsabilità del costruttore del quadro elettrico.
10.8 Collegamenti per conduttori introdotti dall'esterno			Rientra nella responsabilità del costruttore del quadro elettrico.
10.9 Caratteristiche d'isolamento			
10.9.2 Rigidità dielettrica a frequenza di rete			Rientra nella responsabilità del costruttore del quadro elettrico.
10.9.3 Tensione di tenuta a impulso			Rientra nella responsabilità del costruttore del quadro elettrico.
10.9.4 Verifica di involucri in materiale isolante			Rientra nella responsabilità del costruttore del quadro elettrico.
10.10 Riscaldamento			Il calcolo del surriscaldamento rientra nella responsabilità del costruttore del quadro elettrico. Eaton fornisce i dati relativi alla dissipazione delle apparecchiature.
10.11 Resistenza al corto circuito			Rientra nella responsabilità del costruttore del quadro elettrico. Rispettare i valori predefiniti delle apparecchiature.
10.12 EMC			Rientra nella responsabilità del costruttore del quadro elettrico. Rispettare i valori predefiniti delle apparecchiature.

Dati tecnici secondo ETIM 7.0

apparecchi elettrici a bassa tensione (EG000017) / set di cablaggio per disgiuntore (EC002050)

Tecnica Di Ar., Elettr., Energia, Tecn. Di Comm., Rete E Proc. Di Conduttura / Tecnologia Di Commutazione A Bassa Tensione / Interruttori Di Potenza (Ns, < 1 Cv) / Wiring set for circuit breaker (ecl@ss10.0.1-27-37-04-24 [ACN957011])

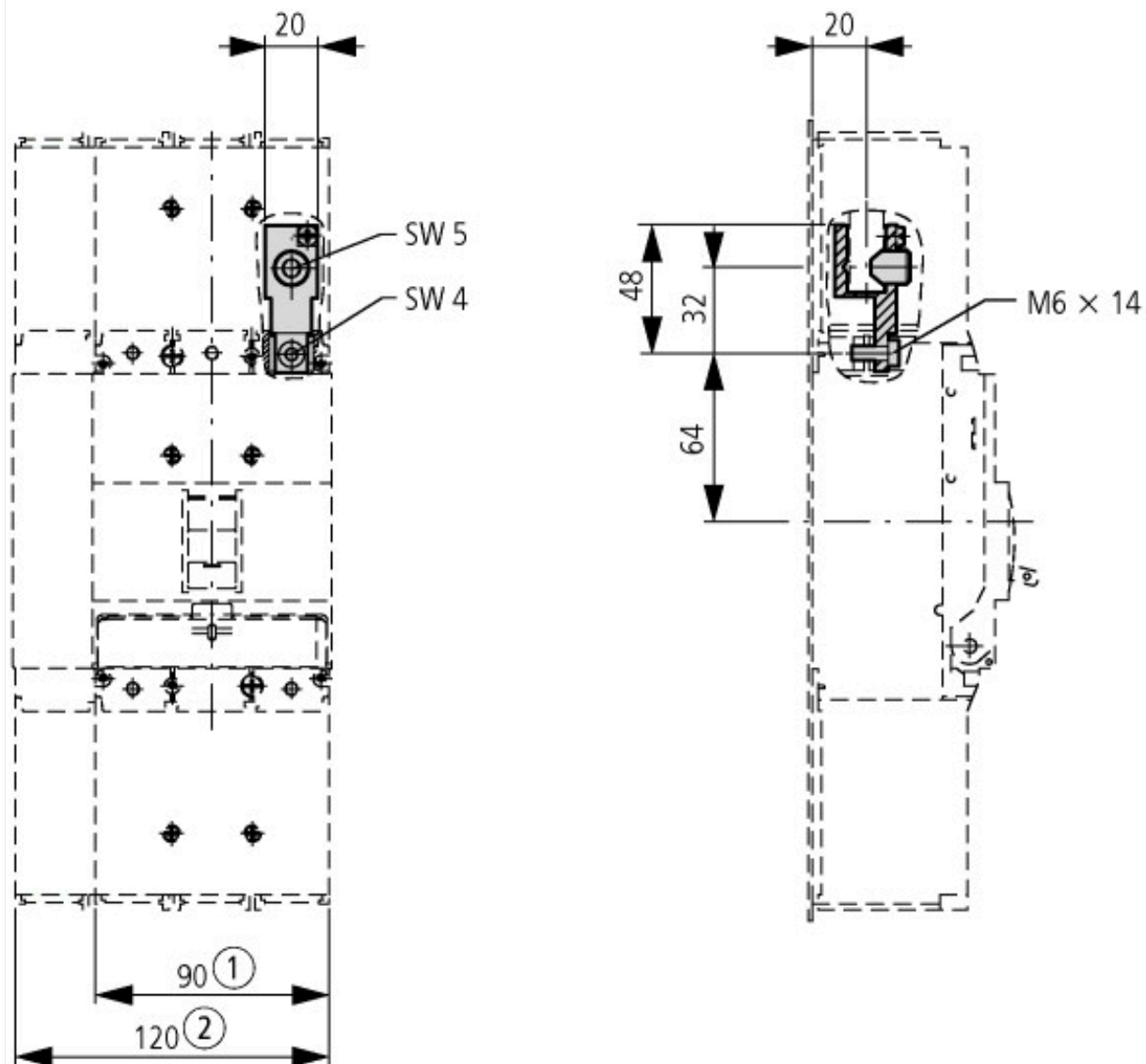
adatto per numero di poli

4

esecuzione

altri

Dimensioni



① a 3 poli

② a 4 poli