



Maniglia per comando rinviato e bloccoporta, lucchettabile, grandezza 1

Tipo NZM1-XTVD
Catalog No. 260166

Abbildung ähnlich

Programma di fornitura

Assortimento		Accessori
accessori		Maniglia per comando rinviato e bloccoporta
Norma/Approvazione		UL/CSA, IEC
Grandezza		NZM1
Descrizione		Maniglia per comando rinviato e bloccoporta per l'azionamento dell'interruttore attraverso la porta quadro elettrico chiusa
Funzione		Standard, nero/grigio
Grado di protezione		IP66 UL/CSA Type 4X, Type 12
Lucchettabilità		lucchettabile in posizione 0 sulla maniglia con max. 3 lucchetti con bloccoporta
Bloccoporta		con OFF e ON chiusi non escludibile Modificabile con ON non chiuso escludibile dall'esterno con cacciavite Porta da aprire in OFF
Informazioni sulla progettazione		Targhetta esterna per segnalazione pericolo/targhetta di identificazione inseribile Completo compreso comando rotativo e nottolino di accoppiamento Albero di prolunga da ordinare separatamente.
utilizzo con		NZM1(-4), PN1(-4), N(S)1(-4)
Bloccabile a chiave		singolo

Note

La stessa maniglia può essere utilizzata anche su interruttori montati in posizione orizzontale (sia verso sinistra sia verso destra).

Verifiche di progetto secondo IEC/EN 61439

Verifiche di progetto IEC/EN 61439		
10.2 Idoneità di materiali e componenti		
10.2.2 Resistenza alla corrosione		I requisiti della norma di prodotto sono soddisfatti.
10.2.3.1 Resistenza dell'involucro al calore		I requisiti della norma di prodotto sono soddisfatti.
10.2.3.2 Resistenza dei materiali isolanti a livelli di calore normale		I requisiti della norma di prodotto sono soddisfatti.
10.2.3.3 Resistenza dei materiali isolanti a livelli di calore straordinari		I requisiti della norma di prodotto sono soddisfatti.
10.2.4 Resistenza all'irradiazione UV		I requisiti della norma di prodotto sono soddisfatti.
10.2.5 Sollevamento		Non pertinente dal momento che l'intero quadro elettrico deve essere valutato.
10.2.6 Prova d'urto		Non pertinente dal momento che l'intero quadro elettrico deve essere valutato.
10.2.7 Diciture		I requisiti della norma di prodotto sono soddisfatti.
10.3 Grado di protezione degli involucri		Non pertinente dal momento che l'intero quadro elettrico deve essere valutato.
10.4 Vie di dispersione aerea e superficiale		I requisiti della norma di prodotto sono soddisfatti.
10.5 Protezione contro scosse elettriche		Non pertinente dal momento che l'intero quadro elettrico deve essere valutato.
10.6 Montaggio incassato di apparecchi		Non pertinente dal momento che l'intero quadro elettrico deve essere valutato.
10.7 Circuiti interni e collegamenti		Rientra nella responsabilità del costruttore del quadro elettrico.
10.8 Collegamenti per conduttori introdotti dall'esterno		Rientra nella responsabilità del costruttore del quadro elettrico.
10.9 Caratteristiche d'isolamento		
10.9.2 Rigidità dielettrica a frequenza di rete		Rientra nella responsabilità del costruttore del quadro elettrico.
10.9.3 Tensione di tenuta a impulso		Rientra nella responsabilità del costruttore del quadro elettrico.
10.9.4 Verifica di involucri in materiale isolante		Rientra nella responsabilità del costruttore del quadro elettrico.
10.10 Riscaldamento		Il calcolo del surriscaldamento rientra nella responsabilità del costruttore del quadro elettrico. Eaton fornisce i dati relativi alla dissipazione delle apparecchiature.
10.11 Resistenza al corto circuito		Rientra nella responsabilità del costruttore del quadro elettrico. Rispettare i valori predefiniti delle apparecchiature.

10.12 EMC		Rientra nella responsabilità del costruttore del quadro elettrico. Rispettare i valori predefiniti delle apparecchiature.
10.13 Funzione meccanica		Per l'apparecchio i requisiti sono soddisfatti rispettando le indicazioni delle istruzioni per il montaggio (IL).

Dati tecnici secondo ETIM 7.0

apparecchi elettrici a bassa tensione (EG000017) / maniglia per apparecchi di commutazione (EC000229)

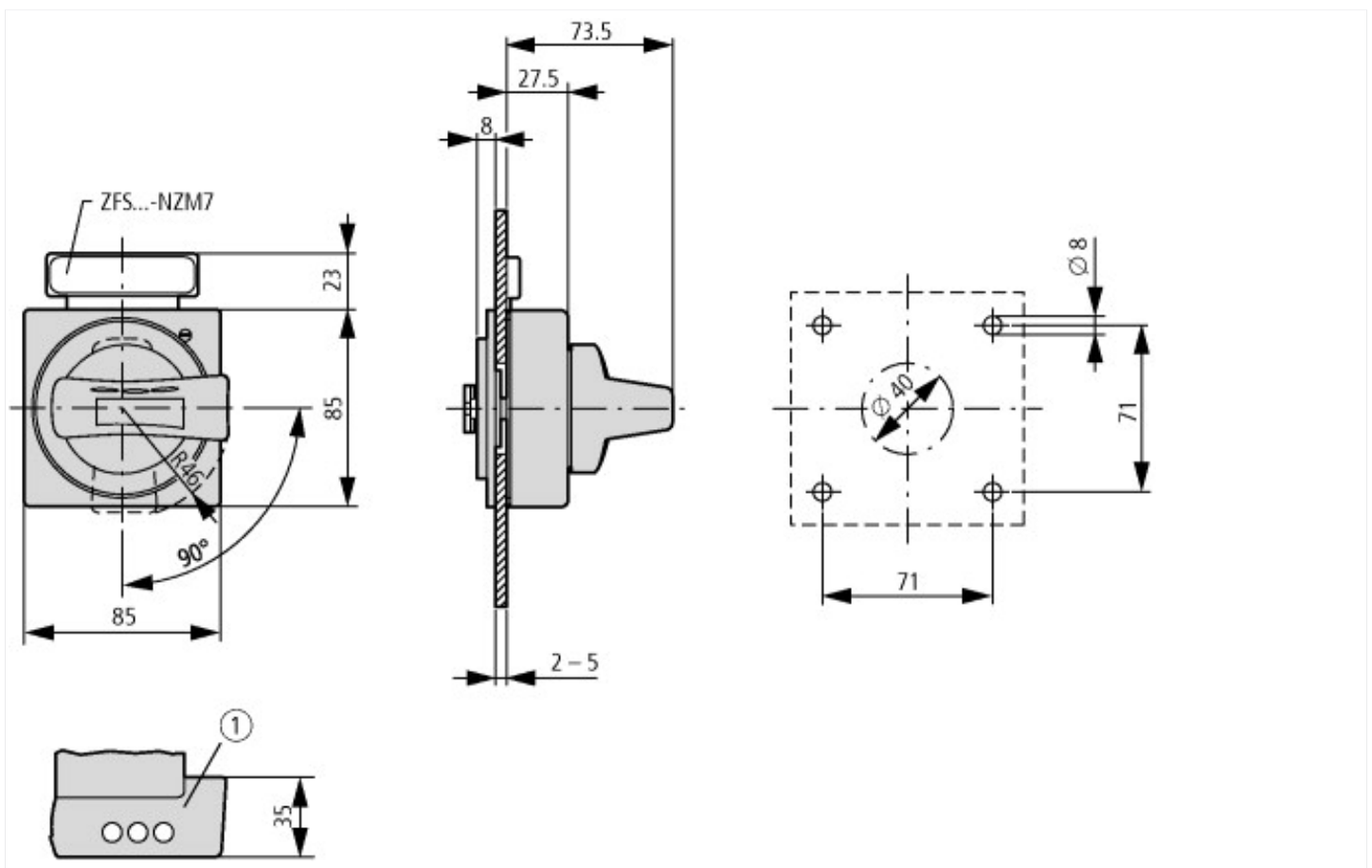
Tecnica Di Ar., Elettr., Energia, Tecn. Di Comm., Rete E Proc. Di Conduttura / Tecnologia Di Commutazione A Bassa Tensione / Interruttori Di Potenza (Ns, < 1 Cv) / Impugnatura per unitÓ di comando (ecl@ss10.0.1-27-37-04-14 [AKF012014])

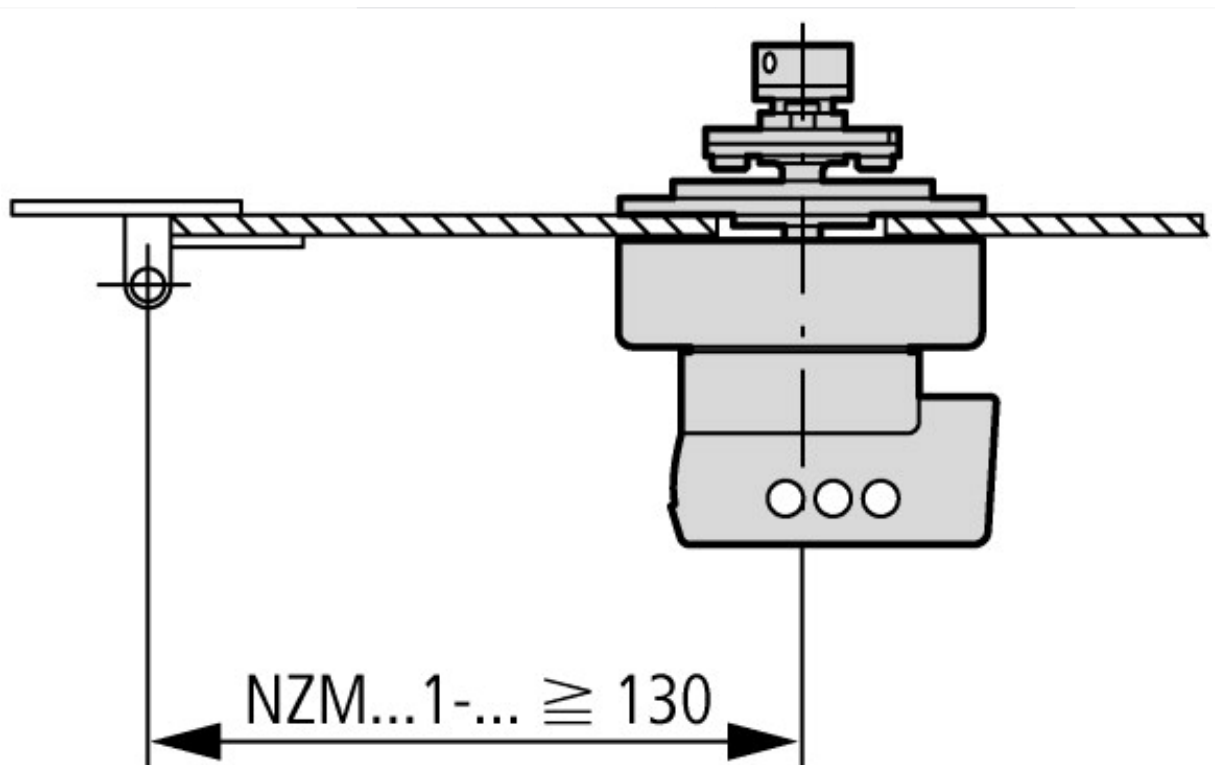
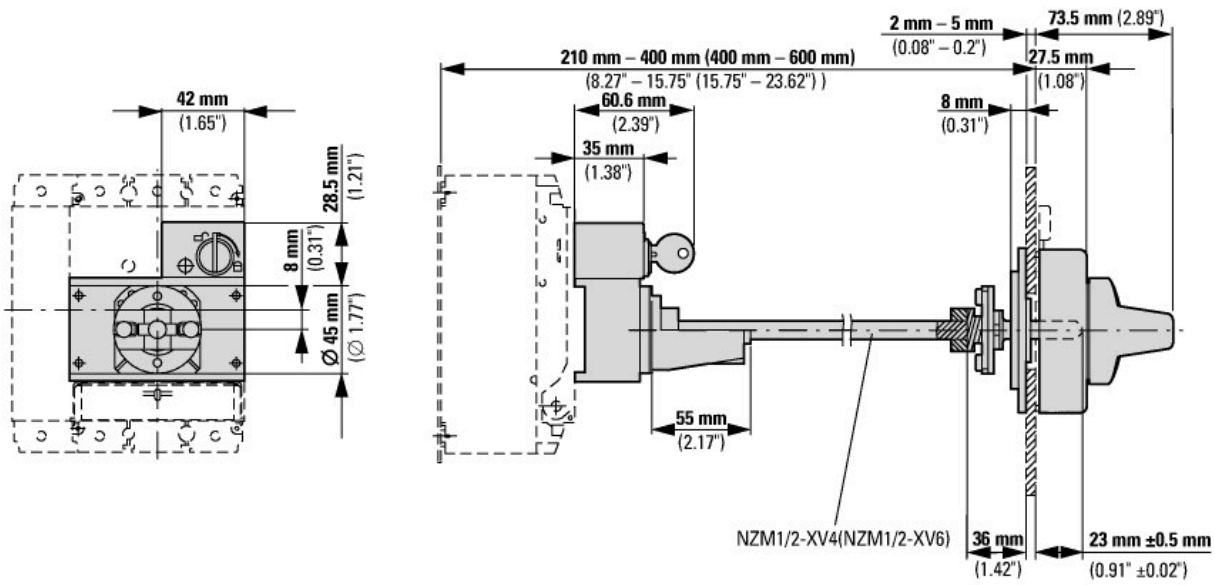
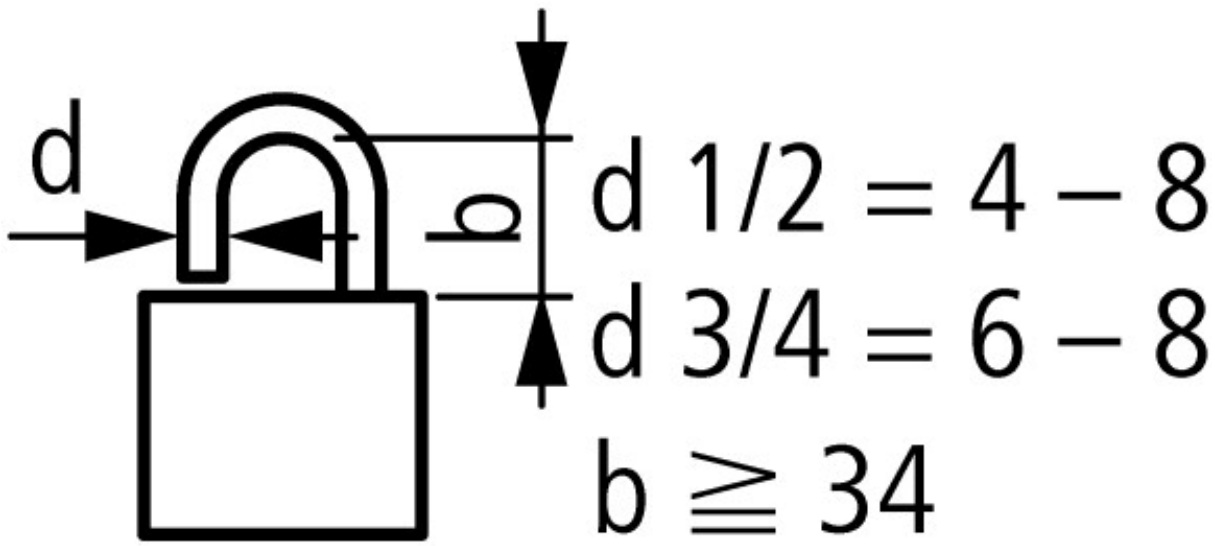
chiudibile		si
colore		nero
adatto per arresto d'emergenza		no
con asse		no
adatto per disgiuntore		si
adatto per sezionatore di carico		si

Approvazioni

Product Standards		UL489; CSA-C22.2 No. 5-09; IEC60947, CE marking
UL File No.		E140305
UL Category Control No.		DIHS
CSA File No.		022086
CSA Class No.		1437-01
North America Certification		UL listed, CSA certified
Degree of Protection		IEC: IP66, UL/CSA Type 4X, 12

Dimensioni





Distanza minima della maniglia per comando rinviato e bloccoporta dal punto di rotazione della porta