

Elemento di contatto, 1NA, fissaggio frontale, 6. contatto, collegamento a vite



Tipo M22-K10
Catalog No. 216376
Eaton Catalog No. M22-K10Q

Dati tecnici

Generalità

Conformità alle norme			IEC 60947-5-1
Durata meccanica	Manovre	$\times 10^6$	> 5
Frequenza di manovra	man/h		≤ 3600
Forza di azionamento		NET	≤ 5
Momento torcente dell'azionamento (morsetti a vite)		Nm	≤ 0.8
Grado di protezione			IP20
Idoneità ai climi			Caldo umido, costante, secondo IEC 60068-2-78 Caldo umido, ciclico secondo IEC 60068-2-30
Temperatura ambiente			
a giorno		°C	-25 - +70
Resistenza agli urti secondo IEC 60068-2-27 Durata dell'urto 11 ms, semionda		g	> 30
Sezioni di collegamento		mm ²	
Rigido		mm ²	0,75 - 2,5
Flessibile		mm ²	0,5 - 2,5
Flessibile con puntalino		mm ²	0,5 - 1,5

Contatti relè

Tensione nominale di tenuta ad impulso	U_{imp}	V AC	6000
Tensione nominale di isolamento	U_i	V	500
Categoria di sovratensione/grado di inquinamento			III/3
Sicurezza contro false manovre			
a 24 V DC/5 mA	H_F	Frequenza d'errore	$< 10^{-7}$ (d. h. 1 Ausfall auf 107 Schaltungen)
a 5 V DC/1 mA	H_F	Frequenza d'errore	$< 5 \times 10^{-6}$ (d. h. 1 interruzione su 5 x 106 manovre)
Max. dispositivo di protezione contro cortocircuito			
senza fusibile		Tipo	PKZM0-10/FAZ-B6/1
Fusibile	gG/gL	A	10

Potere d'interruzione

Corrente nominale d'impiego	I_e	A	
AC-15			
115 V	I_e	A	6
220 V 230 V 240 V	I_e	A	6
380 V 400 V 415 V	I_e	A	4
500 V	I_e	A	2
DC-13			
24 V	I_e	A	3
42 V	I_e	A	1.7
60 V	I_e	A	1.2
110 V	I_e	A	0.6
220 V	I_e	A	0.3
Durata, elettrica			

Verifiche di progetto IEC/EN 61439		
10.2 Idoneità di materiali e componenti		
10.2.2 Resistenza alla corrosione		I requisiti della norma di prodotto sono soddisfatti.
10.2.3.1 Resistenza dell'involucro al calore		I requisiti della norma di prodotto sono soddisfatti.
10.2.3.2 Resistenza dei materiali isolanti a livelli di calore normale		I requisiti della norma di prodotto sono soddisfatti.
10.2.3.3 Resistenza dei materiali isolanti a livelli di calore straordinari		I requisiti della norma di prodotto sono soddisfatti.
10.2.4 Resistenza all'irradiazione UV		I requisiti della norma di prodotto sono soddisfatti.
10.2.5 Sollevamento		Non pertinente dal momento che l'intero quadro elettrico deve essere valutato.
10.2.6 Prova d'urto		Non pertinente dal momento che l'intero quadro elettrico deve essere valutato.
10.2.7 Diciture		I requisiti della norma di prodotto sono soddisfatti.
10.3 Grado di protezione degli involucri		Non pertinente dal momento che l'intero quadro elettrico deve essere valutato.
10.4 Vie di dispersione aerea e superficiale		I requisiti della norma di prodotto sono soddisfatti.
10.5 Protezione contro scosse elettriche		Non pertinente dal momento che l'intero quadro elettrico deve essere valutato.
10.6 Montaggio incassato di apparecchi		Non pertinente dal momento che l'intero quadro elettrico deve essere valutato.
10.7 Circuiti interni e collegamenti		Rientra nella responsabilità del costruttore del quadro elettrico.
10.8 Collegamenti per conduttori introdotti dall'esterno		Rientra nella responsabilità del costruttore del quadro elettrico.
10.9 Caratteristiche d'isolamento		
10.9.2 Rigidità dielettrica a frequenza di rete		Rientra nella responsabilità del costruttore del quadro elettrico.
10.9.3 Tensione di tenuta a impulso		Rientra nella responsabilità del costruttore del quadro elettrico.
10.9.4 Verifica di involucri in materiale isolante		Rientra nella responsabilità del costruttore del quadro elettrico.
10.10 Riscaldamento		Il calcolo del surriscaldamento rientra nella responsabilità del costruttore del quadro elettrico. Eaton fornisce i dati relativi alla dissipazione delle apparecchiature.
10.11 Resistenza al corto circuito		Rientra nella responsabilità del costruttore del quadro elettrico. Rispettare i valori predefiniti delle apparecchiature.
10.12 EMC		Rientra nella responsabilità del costruttore del quadro elettrico. Rispettare i valori predefiniti delle apparecchiature.
10.13 Funzione meccanica		Per l'apparecchio i requisiti sono soddisfatti rispettando le indicazioni delle istruzioni per il montaggio (IL).

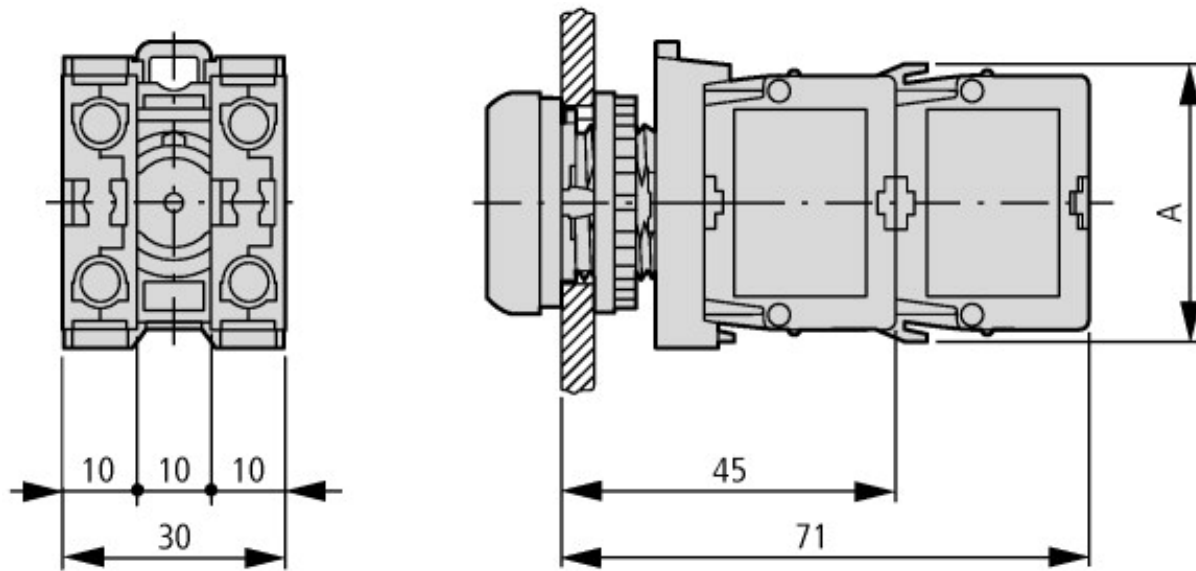
Dati tecnici secondo ETIM 6.0

Low-voltage industrial components (EG000017) / Auxiliary contact block (EC000041)		
Number of contacts as change-over contact		0
Number of contacts as normally open contact		1
Number of contacts as normally closed contact		0
Rated operation current I _e at AC-15, 230 V	A	6
Type of electric connection		Screw connection
Model		Top mounting and integrable
Mounting method		Front fastening

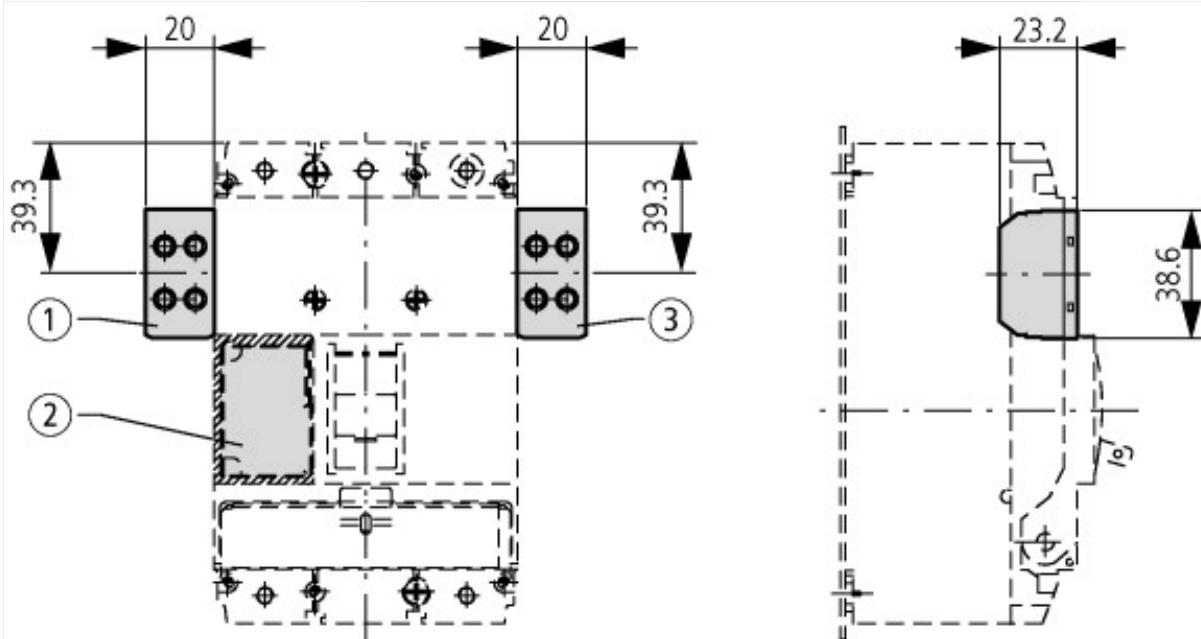
Approvazioni

Product Standards		IEC/EN 60947-5; UL 508; CSA-C22.2 No. 14-05; CSA-C22.2 No. 94-91; CE marking
UL File No.		E29184
UL Category Control No.		NKCR
CSA File No.		012528
CSA Class No.		3211-03
North America Certification		UL listed, CSA certified
Degree of Protection		UL/CSA Type: -

Dimensioni



A = 37,2



Pulsanti con M22-(C)K...
Pulsanti con M22-(C) LED...+ M22-XLED...