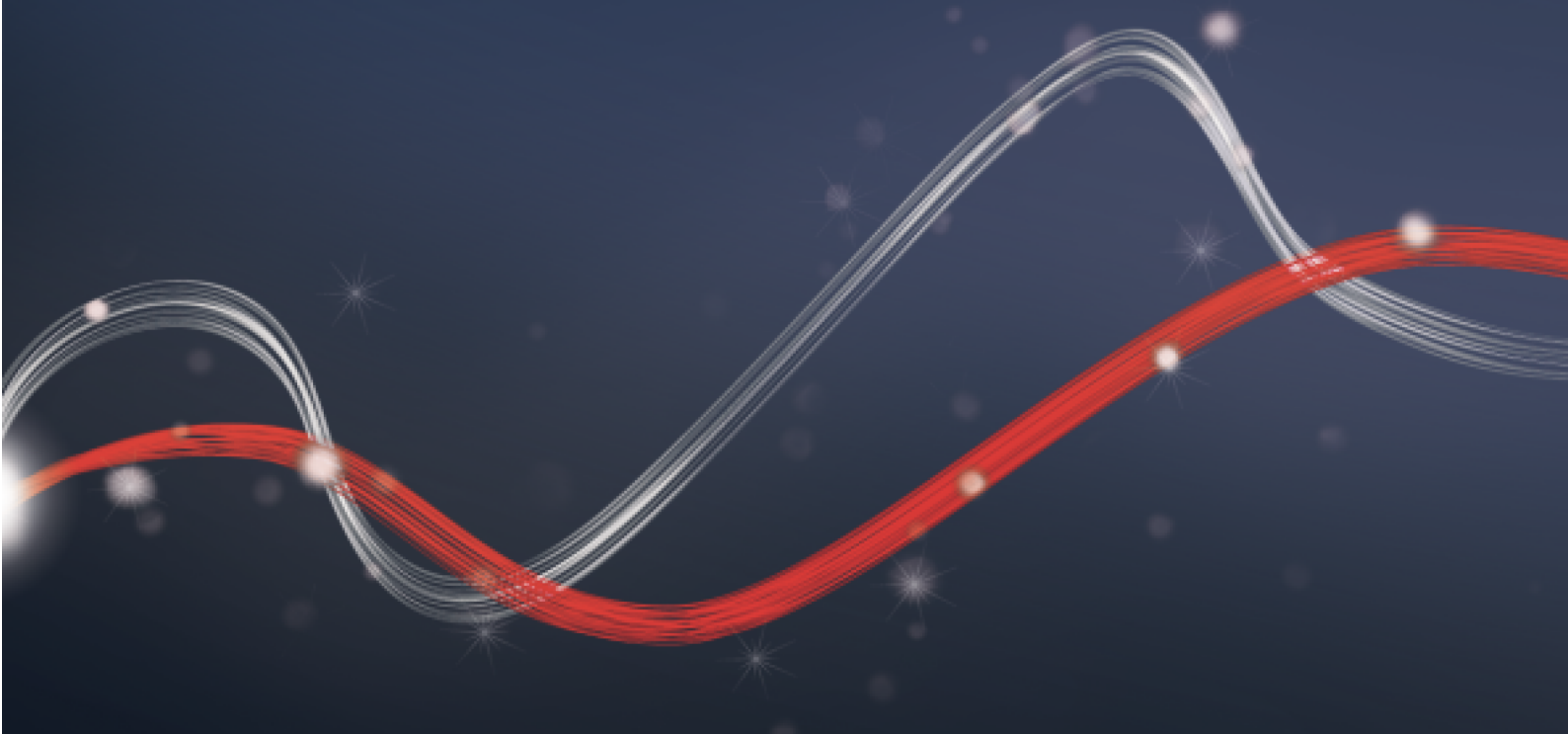




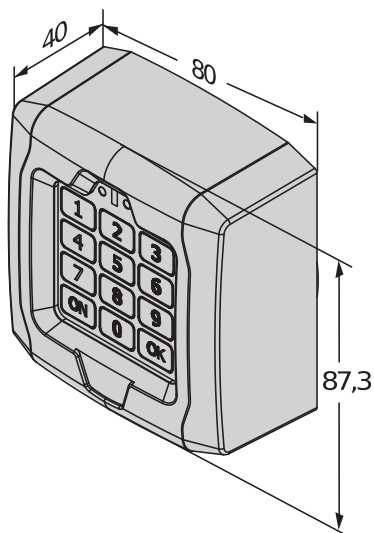
Be ahead



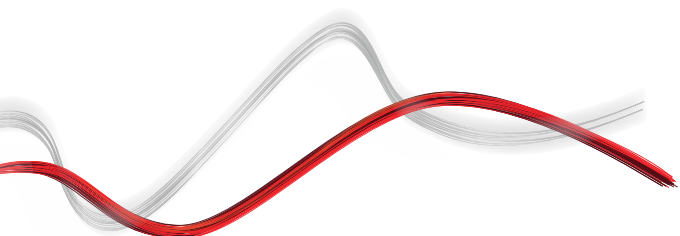
Q.BO



Switches for automatic gates, entrances and electric appliances



Nuova gamma di selettori a chiave
 Disponibile anche in versione antivandalo con guscio metallico
 La gamma Q.bo comprende anche il tastierino wireless Q.BO TOUCH



Switches for automatic gates, entrances and electric appliances

Q.BO

Codice	Nome	Descrizione
P121025	Q.BO PAD	Pulsantiera digitale da esterno antivandalismo. Struttura in metallo e tasti in acciaio INOX. Compatibile con protocollo WIEGAND garantisce la massima sicurezza dell'impianto in quanto non comanda direttamente l'apertura del varco.
P121024	Q.BO TOUCH	Pulsantiera digitale a sfioramento wireless in 433 MHz rolling code.
P121023	Q.BO KEY WM AV	Selettore a chiave antivandalismo con struttura in metallo. struttura antivandalo
P121022	Q.BO KEY WM	Selettore a chiave da esterno con doppio contatto. struttura antivandalo

	Q.BO PAD	Q.BO TOUCH	Q.BO KEY WM AV	Q.BO KEY WM
Tensione	12/24 V	12/24 V	---	---
Numero batterie	---	2	---	---
Tipo batterie	---	CR123A	---	---
Frequenza	---	433 MHz	---	---
Grado di protezione	IP44	IP55	IP44	IP44
Environmental conditions (min)	---	---	---	---

ACCESSORI CONSIGLIATI

<p>P111467 - B EBA WIE DRIVER</p> <p>Scheda di espansione per il collegamento di accessori WIEGAND, compatibile con centrali U-Link</p>	<p>P111408 - SCS WIE</p> <p>Scheda per connessione pulsantiera SELETTO (E) e lettore di prossimità COMPASS SLIM Fino ad esaurimento scorte</p>
<p>P903026 - PHP3</p> <p>Colonnina singola in alluminio per selettori serie Q.bo. Altezza 1038 mm</p>	<p>D113674 00001 - CLONIX 2E</p> <p>Ricevente bicanale da esterno 433 MHz rolling code. Memoria a 128 posizioni. Alimentazione 24 V.</p>
<p>D113718 00002 - CLONIX 4 RTE</p> <p>Ricevente 4 canali da esterno 433 MHz rolling code. Uscite relé di potenza (16 A 230 V). Alimentazione 230 V.</p>	

Switches for automatic gates, entrances and electric appliances

Cos'è U-Link?

La tecnologia che ti dà nuovo potere

U-Link, Universal Link, è una piattaforma esclusiva Bft che permette di creare ecosistemi tecnologici.

Nella Home Access Automation, consente di dialogare con tutti i dispositivi delle automazioni degli accessi di casa, di qualsiasi marca.

Così risparmi tempo, controlli tutto con semplicità e ti liberi da ogni pensiero.

È intuitivo

Facile da installare e da utilizzare

È scalabile

Permette di aggiungere un numero illimitato di dispositivi

È flessibile

Permette di creare gruppi di prodotti interconnessi

È pratico

Funziona con o senza connessione web

È funzionale

Parametri controllabili da remoto tramite applicazioni dedicate

Switches for automatic gates, entrances and electric appliances

Tutto in uno schema: scopri questa straordinaria tecnologia

Una piattaforma unica al mondo, che **permette di creare ecosistemi tecnologici** offrendo un vasto ventaglio di soluzioni per diversi settori.

Questa piattaforma proprietaria che caratterizza i prodotti Bft, grazie alle schede B-Eba e alla ricevente Clonix U-Link, si adatta a qualsiasi protocollo e prodotto di automazione accessi (anche prodotti BFT non nativi U-Link o non BFT), e trova applicazione in settori diversi. Ogni dispositivo così diventa intelligente e può essere interconnesso con altri sistemi, grazie ad un linguaggio che diviene universale.



U-Control HOME

U-Control HOME è l'applicazione che permette di aprire il cancello di casa e il controllo da remoto delle automazioni Bft tramite il proprio smartphone. Nella versione IOS, consente l'apertura automatica dell'automazione quando si è in prossimità della stessa.



U-Base 2

Un software per installare, effettuare la manutenzione e individuare ogni malfunzionamento degli operatori U-link compatibili con facilità e comfort.



U-SDK

U-SDK è l'applicativo in grado rendere compatibile e facilmente integrabile gli automatismi Bft con una rete di gestione BMS per la supervisione degli edifici.



Clonix U-Link

Permette di connettere prodotti non nativi U-Link o prodotti non Bft ai sistemi U-Link.

Operatori Bft non nativi U-Link o un prodotto appartenente ad altre marche: è possibile collegarli a U-Link? Sì, grazie alle riceventi Clonix. Accessori che non conoscono limiti.



B-eba

Un filo diretto con i tuoi operatori.

Le schede di espansione B-Eba consentono di collegare dispositivi esterni come pc, smartphone e tablet, ad un operatore Bft, ad una ricevente Clonix o di collegare in un network U-Link più prodotti Bft. Questi accessori si integrano alla tecnologia U-Link e ai protocolli Bluetooth, Wi-Fi, Z-Wave, TCP/IP, oltre che al collegamento seriale RS485. Un dispositivo che traduce appieno ciò che Bft intende per interconnettività.

