

## PROIETTORE LED 22W

Proiettore LED 22W - 230V orientabile per esterno, nr. 3 lenti facilmente intercambiabili incluse  
Adjustable outdoor LED floodlight  
nr. 3 easily interchangeable lenses included

### **Materiale / Material:**

- Lega alluminio  
Aluminium alloy

### **Incluso / Included:**

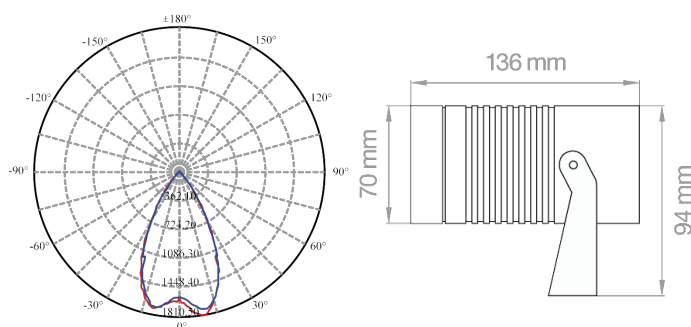
- Lente da 60° montata sul faretto  
60° lens mounted on spotlight
- Lenti da 15° e 38° intercambiabili  
Interchangeable 15° and 38° lens

### **Non incluso / Not included:**

- Base per montaggio superficie  
Surface mounting base
- Picchetto di fissaggio  
Fixing picket

### **Varianti / Variants:**

- Base per montaggio superficie  
Surface mounting base
- Montaggio con picchetto  
Picket mounting



Code Codice	Power Potenza	Voltage Tensione	Lumen	Kelvin	CRI	Beam Angle Fascio	IP	Finish Finitura	Cable length Lunghezza cavo	PKG
PROJ22WBIBC	22W	220 - 240V	1270 Lm	3000K	>80Ra	15° - 38° - 60°	IP 65	bianco / white	100 cm	1/20
PROJ22WBIBN	22W	220 - 240V	1400 Lm	4000K	>80Ra	15° - 38° - 60°	IP 65	bianco / white	100 cm	1/20
PROJ22WNEBC	22W	220 - 240V	1270 Lm	3000K	>80Ra	15° - 38° - 60°	IP 65	nero / black	100 cm	1/20
PROJ22WNEBN	22W	220 - 240V	1400 Lm	4000K	>80Ra	15° - 38° - 60°	IP 65	nero / black	100 cm	1/20

### **Accessori compatibili / Compatible accessories:**

Code Codice	Description Descrizione	IP	Finish Finitura	Dimensions Dimensioni	PKG
PICC/SPOT	Picchetto optional per montaggio a terra / Optional picket for ground mounting	IP 20	Nero / Black	ø40x165	1/1
PROJBSBI	Base bianca per montaggio in superficie solo per interno / White base for surface indoor mounting	IP 20	Bianco / White	ø80x25	1/1
PROJBSNE	Base nera per montaggio in superficie solo per interno / Black base for surface indoor mounting	IP 20	nero / black	ø80x25	1/1

### **Sicurezza / Safety:**

L'installazione e la manutenzione devono essere eseguite solo da personale qualificato / Installation and maintenance must only be carry out by qualified personnel  
Togliere sempre la tensione prima di eseguire l'installazione o la manutenzione / Always switch off main power before installing or maintenance  
Non smontare o manomettere il prodotto per evitare shock elettrici / Do not disassemble or tamper the product to avoid electrical shocks