

## PROFILO INCASSO CON MOLLE

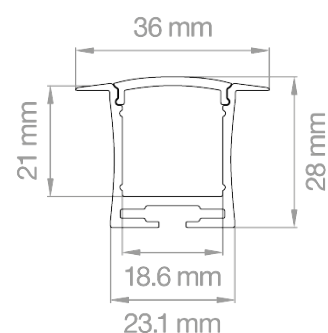
Profilo alluminio incasso L. 2 mt per strisce led  
Aluminium profile recessed L. 2 mt for led strips

### **Non incluso / Not included:**

- Diffusore, tappi e molle  
Diffuser, caps and springs

### **Consigli per l'utilizzo / Advice for use::**

- Potenza MAX consigliata 30w/ml  
Recommended power max 30w/l.m.



Codice Code	Descrizione Description	Finitura Finish	PKG
PR/INC-M	profilo alluminio incasso lunghezza 2 mt / aluminium recessed profile length 2 mt	Alluminio / Aluminum	1/10
PR/DF-S	diffusore lunghezza 2 mt. in policarbonato opaco / Diffuser 2mt. length matt polycarbonate	/	1/20
PR/INC-M/M	molla per fissaggio / Fixing spring	/	1/1
PR/INC-M/CAP	tappo chiuso / cap without hole	Alluminio / Aluminum	1/1
PR/INC-M/CAP/F	tappo con foro / cap with hole	Alluminio / Aluminum	1/1

### **Sicurezza / Safety:**

L'installazione e la manutenzione devono essere eseguite solo da personale qualificato / Installation and maintenance must only be carry out by qualified personnel  
Togliere sempre la tensione prima di eseguire l'installazione o la manutenzione / Always switch off main power before installing or maintenance  
Non smontare o manomettere il prodotto per evitare shock elettrici / Do not disassemble or tamper the product to avoid electrical shocks