



Contattore di
potenza
BG12

Denominazione del prodotto

Tipo

Caratteristiche dei contatti

Numero di poli	nr.	3
Tensione nominale di isolamento IEC/EN	V	690
Tensione nominale di tenuta ad impulso (Uimp)	kV	6
Frequenza di impiego	min	Hz 25
	max	Hz 400
Corrente convenzionale termica in aria libera Ith IEC	A	20
Corrente di impiego Ie	AC-1 (≤40°C)	A 20
	AC-3 (≤440V ≤55°C)	A 12
	AC-4 (400V)	A 4.8
Potenza nominale AC-3 (T≤55°C)	230V	kW 3.2
	400V	kW 5.7
	415V	kW 6.2
	440V	kW 5.5
	500V	kW 5
	690V	kW 5
Potenza nominale AC-1 (T≤40°C)	230V	kW 8
	400V	kW 14
	500V	kW 16
	690V	kW 22
Corrente max Ie in DC1 con L/R ≤ 1ms con 1 poli in serie	≤24V	A 12
	48V	A 10
	75V	A 4
	110V	A 3
	220V	A -
	Corrente max Ie in DC1 con L/R ≤ 1ms con 2 poli in serie	≤24V
48V		A 14
75V		A 9
110V		A 8
220V		A -
Corrente max Ie in DC1 con L/R ≤ 1ms con 3 poli in serie		≤24V
	48V	A 16
	75V	A 10
	110V	A 10
	220V	A 2
	Corrente max Ie in DC1 con L/R ≤ 1ms con 4 poli in serie	≤24V
48V		A 16
75V		A 10
110V		A 10
220V		A 2

	≤24V	A	–
	48V	A	–
	75V	A	–
	110V	A	–
	220V	A	–
<hr/>			
Corrente max le in DC3-DC5 con L/R ≤ 15ms con 1 poli in serie	≤24V	A	7
	48V	A	6
	75V	A	2
	110V	A	1
	220V	A	–
<hr/>			
Corrente max le in DC3-DC5 con L/R ≤ 15ms con 2 poli in serie	≤24V	A	8
	48V	A	8
	75V	A	5
	110V	A	4
	220V	A	–
<hr/>			
Corrente max le in DC3-DC5 con L/R ≤ 15ms con 3 poli in serie	≤24V	A	10
	48V	A	10
	75V	A	6
	110V	A	5
	220V	A	0,8
<hr/>			
Corrente max le in DC3-DC5 con L/R ≤ 15ms con 4 poli in serie	≤24V	A	–
	48V	A	–
	75V	A	–
	110V	A	–
	220V	A	–
<hr/>			
Corrente di breve durata ammissibile 10s (IEC/EN 60947-1)		A	96
<hr/>			
Fusibile di protezione	gG (IEC)	A	20
	aM (IEC)	A	16
<hr/>			
Potere di chiusura (valore efficace)		A	120
<hr/>			
Potere di apertura alla tensione	≤440V	A	96
	500V	A	72
	690V	A	72
<hr/>			
Resistenza per polo (valore medio)		mΩ	10
<hr/>			
Potenza dissipata per polo (valori medi)	I _{th}	W	4
	AC3	W	1.44
<hr/>			
Coppia di serraggio terminali	min	Nm	0.8
	max	Nm	1
	min	I _{bin}	0.59
	max	I _{bin}	0.74
<hr/>			
Coppia di serraggio terminali bobina	min	Nm	0.8
	max	Nm	1
	min	I _{bft}	0.8
	max	I _{bft}	0.74
<hr/>			
Numero max conduttori installabili contemporaneamente		nr.	2

Sezione dei conduttori

Flessibili senza terminale

min	mm ²	0.75
max	mm ²	2.5

Flessibili con terminale

min	mm ²	1.5
max	mm ²	2.5

Flessibile con terminale a forcella

min	mm ²	1.5
max	mm ²	2.5

Protezione terminali di potenza secondo IEC/EN 60529

IP20 when wired

Caratteristiche meccaniche

Posizione di montaggio

Normale
Ammessa

Piano verticale
±30°

Fissaggio

A vite / guida DIN
35mm

Peso prodotto

g 180

Caratteristiche dei contatti ausiliari incorporati

Tipo di contatto

1 NA

Corrente convenzionale termica I_{th}

A 10

Designazione secondo IEC/EN 60947-5-1

A600 - Q600

Corrente di impiego AC15

230V	A	3
400V	A	1.9
500V	A	1.4

Corrente di impiego DC12

110V	A	2.9
------	---	-----

Corrente di impiego DC13

24V	A	2.9
48V	A	1.4
60V	A	1.2
110V	A	0.6
125V	A	0.55
220V	A	0.3
600V	A	0.1

Manovre

Durata meccanica

cycles 2000000

Durata elettrica

cycles 500000

Informazioni relative alla sicurezza

Performance level B10d secondo EN/ISO 13849-1

Carico nominale
A vuoto

cycles 500000
cycles 2000000

Contatto speculare secondo IEC 60947-4-1

yes

Compatibilità EMC secondo EN 60947-1

Yes

Comando bobina AC

Tensione nominale a 50/60Hz, 60Hz

min	V	12
max	V	575

Limiti di funzionamento

Bobina a 50/60Hz alimentata a 50Hz

Chiusura

min	%Us	75
-----	-----	----

		max	%Us	115
	Rilascio	min	%Us	20
		max	%Us	55
<hr/>				
	Bobina a 50/60Hz alimentata a 60Hz			
	Chiusura	min	%Us	80
		max	%Us	115
	Rilascio	min	%Us	20
		max	%Us	55
<hr/>				
Assorbimento medio a 20°C				
	Bobina a 50/60Hz alimentata a 50Hz			
		Spunto	VA	30
		Servizio	VA	4
<hr/>				
	Bobina a 50/60Hz alimentata a 60Hz			
		Spunto	VA	25
		Servizio	VA	3
<hr/>				
	Bobina a 60Hz alimentata a 60Hz			
		Spunto	VA	30
		Servizio	VA	4
<hr/>				
Dissipazione a ≤20°C 50Hz			W	0.95
Frequenza massima dei cicli				
Manovra meccanica			cycles/h	3600
Tempi di manovra				
Tempi medi con comando a Us				
in AC				
	Chiusura NA	min	ms	12
		max	ms	21
	Rilascio NA	min	ms	9
		max	ms	18
	Chiusura NC	min	ms	17
		max	ms	26
	Rilascio NC	min	ms	7
		max	ms	17
<hr/>				
in DC				
	Chiusura NA	min	ms	18
		max	ms	25
	Rilascio NA	min	ms	2
		max	ms	3
	Chiusura NC	min	ms	3
		max	ms	5
	Rilascio NC	min	ms	11
		max	ms	17

Dati tecnici UL

Full-load current (FLA) per motore trifase

a 480V	A	11
a 600V	A	11

Potenza meccanica erogata con

Motore monofase in AC

110/120V	hp	0.5
230V	hp	1.5

Motore trifase in AC

200/208V	hp	3
220/230V	hp	3
460/480V	hp	7.5
575/600V	hp	10

Classificazione dei contatti ausiliari secondo UL

A600 - Q600

General USE

Contattore

AC	A	20
----	---	----

Condizioni ambientali

Temperatura

Temperatura di impiego

min	°C	-40
max	°C	60

Temperatura di stoccaggio

min	°C	-55
max	°C	70

Altitudine massima

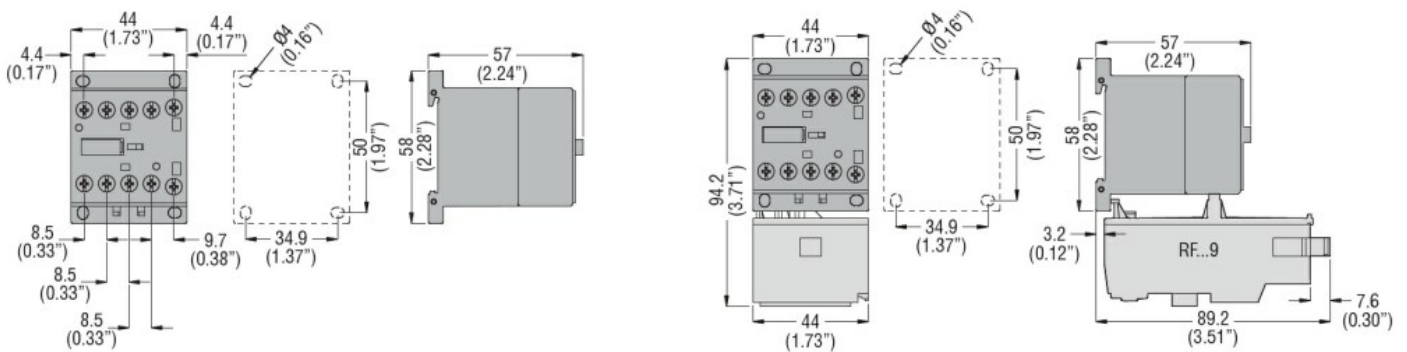
m 3000

Tolleranze e protezioni

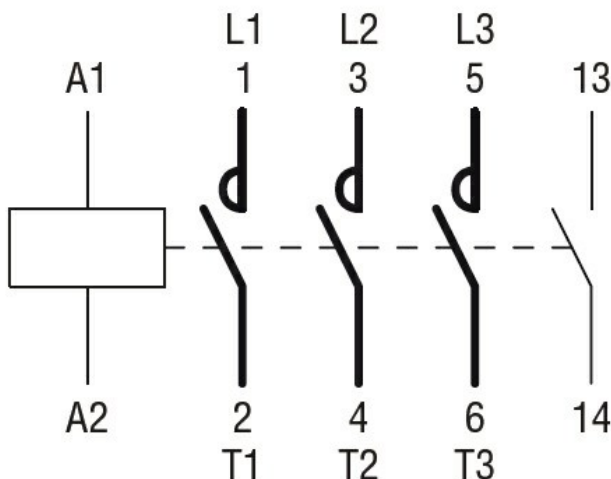
Grado di inquinamento

3

Dimensioni



Schemi elettrici



Omologazioni e conformità

Conformità

CSA C22.2 n° 60947-1

CSA C22.2 n° 60947-4-1

IEC/EN 60947-1

IEC/EN 60947-4-1

UL 60947-1

UL 60947-4-1

Omologazioni

CCC

cULus

EAC