



Denominazione del prodotto	Operatori selettori a chiave - 2 posizioni
Tipo	8LM2TS3

Caratteristiche generali

Tipo di posizioni	Estrazione chiave
Materiale	Alluminio e lega di zinco
Grado di protezione (IEC)	IP65

Caratteristiche meccaniche

Durata meccanica	cycles	300000
Base di fissaggio		LM2TAU120
Peso prodotto	g	79

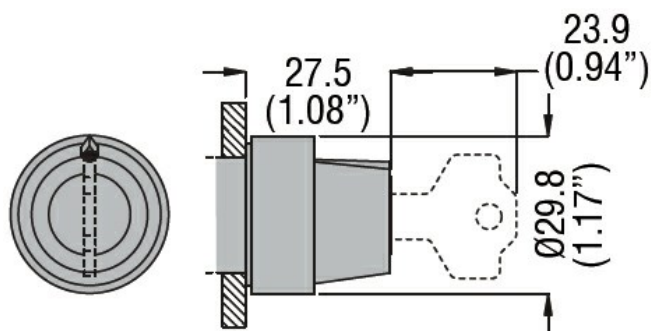
Dati tecnici UL

Grado di protezione (UL)	Type 1, 2, 3R, 4, 4X, 12, 12K
--------------------------	-------------------------------

Condizioni ambientali

Temperatura	Temperatura di impiego	min	°C	-25
		max	°C	+60
	Temperatura di stoccaggio	min	°C	-40
		max	°C	+70

Dimensioni



Omologazioni e conformità

Conformità	CSA C22.2 n° 14
	IEC/EN 60947-1
	IEC/EN 60947-5-1
	UL508

Omologazioni	CCC
	cULus
	EAC

LROS

RINA