



Operatori
selettori leva
lunga - 3
posizioni
8LM2TS2

Denominazione del prodotto

Tipo

Caratteristiche generali

Tipo di posizioni	Posizione mantenuta
Materiale	Alluminio e lega di zinco
Grado di protezione (IEC)	IP65

Caratteristiche meccaniche

Durata meccanica	cycles	300000
Base di fissaggio		LM2TAU120
Peso prodotto	g	50

Dati tecnici UL

Grado di protezione (UL)	Type 1, 2, 3R, 4, 4X, 12, 12K
--------------------------	-------------------------------

Condizioni ambientali

Temperatura

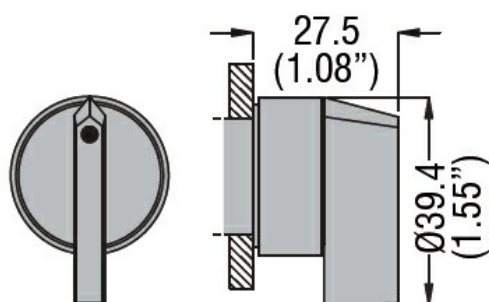
Temperatura di impiego

min	°C	-25
max	°C	+60

Temperatura di stoccaggio

min	°C	-40
max	°C	+70

Dimensioni



Omologazioni e conformità

Conformità

CSA C22.2 n° 14
IEC/EN 60947-1
IEC/EN 60947-5-1
UL508

Omologazioni

CCC
cULus

EAC

LROS

RINA