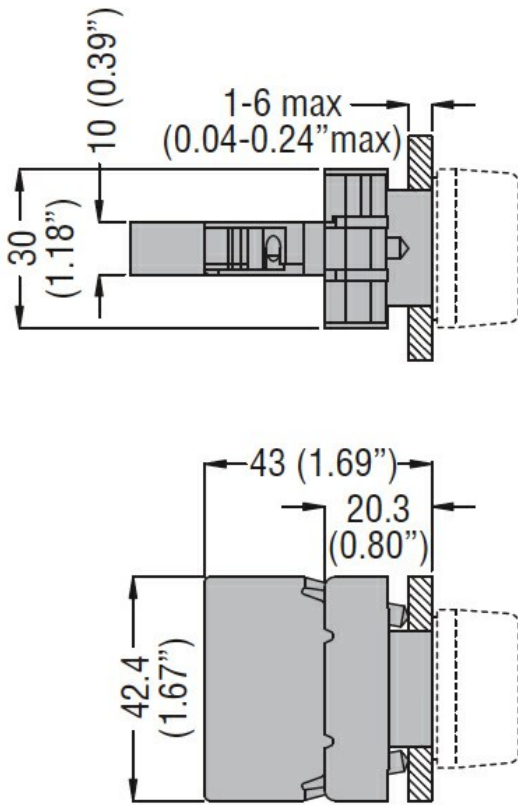




Denominazione del prodotto	Elementi portalampana senza adattatore di fissaggio 8LM2TEL400		
Tipo	Elementi portalampana senza adattatore di fissaggio 8LM2TEL400		
Caratteristiche elettriche			
Frequenza nominale	Hz	50/60	
Tensione di alimentazione (AC)	V	≤415	
Tensione di alimentazione (DC)	V	≤415	
Caratteristiche meccaniche			
Coppia di serraggio terminali max	Nm	1	
Sezione dei conduttori	Sezione dei conduttori AWG/kcmil		
	max	12	
	IEC		
	max	mm ²	1 or 2 2.5
Base di fissaggio	LM2TAU120		
Peso prodotto	g	11	
Condizioni ambientali			
Temperatura	Temperatura di impiego		
	min	°C	-25
	max	°C	+60
	Temperatura di stoccaggio		
	min	°C	-40
	max	°C	+70
Dimensioni			



Schemi elettrici



Omologazioni e conformità

Conformità

CSA C22.2 n° 14
 IEC/EN 60947-1
 IEC/EN 60947-5-1
 UL508

Omologazioni

CCC
 cULus
 EAC
 LROS
 RINA