



Operatori pulsanti doppi ad impulso con indicatore luminoso bianco - Con 2 pulsanti rasati  
8LM2TBL71

Denominazione del prodotto

Tipo

**Caratteristiche generali**

Colore	Verde/Rosso
Materiale	Alluminio e lega di zinco
Grado di protezione (IEC)	IP40

**Caratteristiche elettriche**

Potenza max	W	1.2
-------------	---	-----

**Caratteristiche meccaniche**

Forza per azionamento	kg-lb	0.8kg/1.7lb
Durata meccanica	cycles	1000000
Base di fissaggio		LM2TAU120
Peso prodotto	g	44

**Dati tecnici UL**

Grado di protezione (UL)	Type 1
--------------------------	--------

**Condizioni ambientali**

Temperatura

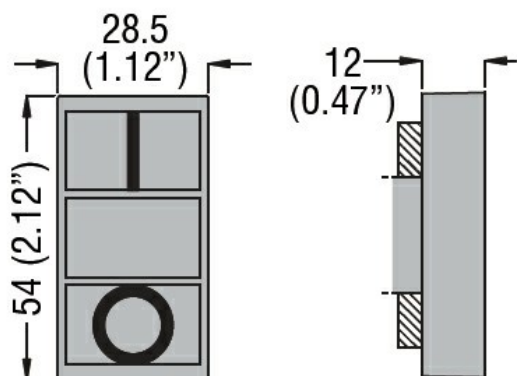
Temperatura di impiego

min	°C	-25
max	°C	+60

Temperatura di stoccaggio

min	°C	-40
max	°C	+70

**Dimensioni**



**Omologazioni e conformità**

Conformità

CSA C22.2 n° 14  
IEC/EN 60947-1

OPERATORE PULSANTE DOPPIO AD IMPULSO CON INDICATORE LUMINOSO BIANCO  
Ø22MM SERIE 8LM, CON 2 PULSANTI RASATI. ENTRAMBI AD IMPULSO, VERDE - ROSSO

---

IEC/EN 60947-5-1

---

UL508

Omologazioni

---

CCC

---

cULus

---

EAC

---

LROS

---

RINA