



Denominazione del prodotto

Operatori pulsanti
doppi ad impulso
- Con 2 pulsanti
rasati
8LM2TB71

Tipo

Caratteristiche generali

Colore	Verde/Rosso
Materiale	Alluminio e lega di zinco
Grado di protezione (IEC)	IP40

Caratteristiche meccaniche

Forza per azionamento	kg-lb	0.8kg/1.7lb
Durata meccanica	cycles	1000000
Base di fissaggio		LM2TAU120
Peso prodotto	g	44

Dati tecnici UL

Grado di protezione (UL)	Type 1
--------------------------	--------

Condizioni ambientali

Temperatura

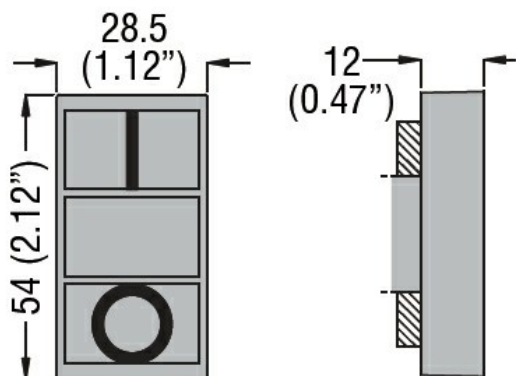
Temperatura di impiego

min	°C	-25
max	°C	+60

Temperatura di stoccaggio

min	°C	-40
max	°C	+70

Dimensioni



Omologazioni e conformità

Conformità

CSA C22.2 n° 14
IEC/EN 60947-1
IEC/EN 60947-5-1
UL508

Omologazioni

CCC

cULus

EAC

LROS

RINA