



Denominazione del prodotto

Operatori pulsanti a fungo -ad aggancio, sgancio a rotazione, Ø40mm per arresto semplice 8LM2TB634

Tipo

Caratteristiche generali

| | |
|---------------------------|---------------------------|
| Colore | Rosso |
| Materiale | Alluminio e lega di zinco |
| Grado di protezione (IEC) | IP66 |

Caratteristiche meccaniche

| | | |
|-----------------------------------------|--------|-------------|
| Forza per azionamento | kg-lb | 0.8kg/1.7lb |
| Durata meccanica - Pulsanti ad impulso | cycles | 1000000 |
| Durata meccanica - Pulsanti ad aggancio | cycles | 300000 |
| Base di fissaggio | | LM2TAU120 |
| Peso prodotto | g | 54 |

Dati tecnici UL

| | |
|--------------------------|-------------------------------|
| Grado di protezione (UL) | Type 1, 2, 3R, 4, 4X, 12, 12K |
|--------------------------|-------------------------------|

Condizioni ambientali

Temperatura

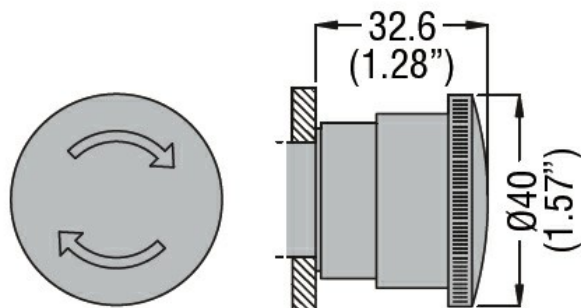
Temperatura di impiego

| | | |
|-----|----|-----|
| min | °C | -25 |
| max | °C | +60 |

Temperatura di stoccaggio

| | | |
|-----|----|-----|
| min | °C | -40 |
| max | °C | +70 |

Dimensioni



Omologazioni e conformità

Conformità

CSA C22.2 n° 14
IEC/EN 60947-1

IEC/EN 60947-5-1

UL508

Omologazioni

CCC

cULus

EAC

LROS

RINA