



Denominazione del prodotto

Operatori pulsanti  
a fungo -ad  
impulso, Ø40mm  
8LM2TB614

Tipo

**Caratteristiche generali**

Colore	Rosso
Materiale	Alluminio e lega di zinco
Grado di protezione (IEC)	IP66

**Caratteristiche meccaniche**

Forza per azionamento	kg-lb	0.8kg/1.7lb
Durata meccanica - Pulsanti ad impulso	cycles	1000000
Durata meccanica - Pulsanti ad aggancio	cycles	300000
Base di fissaggio		LM2TAU120
Peso prodotto	g	37

**Dati tecnici UL**

Grado di protezione (UL)	Type 1, 2, 3R, 4, 4X, 12, 12K
--------------------------	-------------------------------

**Condizioni ambientali**

Temperatura

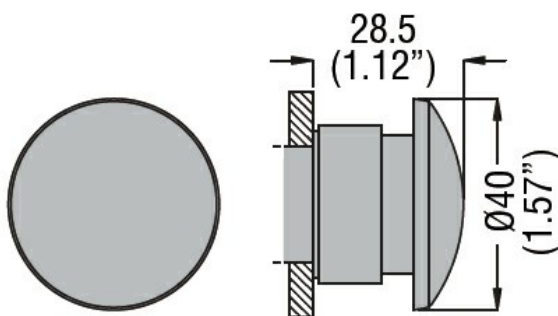
Temperatura di impiego

min	°C	-25
max	°C	+60

Temperatura di stoccaggio

min	°C	-40
max	°C	+70

**Dimensioni**



**Omologazioni e conformità**

Conformità

CSA C22.2 n° 14  
IEC/EN 60947-1  
IEC/EN 60947-5-1  
UL508

Omologazioni

CCC

---

cULus

---

EAC

---

LROS

---

RINA