



Denominazione del prodotto

Operatori pulsanti  
ad impulso con  
simbologia -  
Rasati  
8LM2TB1134

Tipo

**Caratteristiche generali**

Colore	Rosso
Materiale	Alluminio e lega di zinco
Grado di protezione (IEC)	IP65

**Caratteristiche meccaniche**

Forza per azionamento	kg-lb	0.8kg/1.7lb
Durata meccanica	cycles	1000000
Base di fissaggio		LM2TAU120
Peso prodotto	g	33

**Dati tecnici UL**

Grado di protezione (UL)	1, 2, 3R, 4, 4X, 12K
--------------------------	----------------------

**Condizioni ambientali**

Temperatura

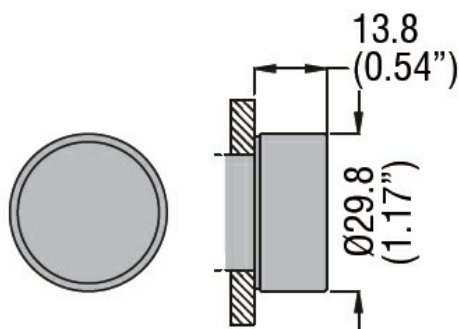
Temperatura di impiego

min	°C	-25
max	°C	+60

Temperatura di stoccaggio

min	°C	-40
max	°C	+70

**Dimensioni**



**Omologazioni e conformità**

Conformità

CSA C22.2 n° 14  
IEC/EN 60947-1  
IEC/EN 60947-5-1  
UL508

Omologazioni

CCC

---

cULus

---

EAC

---

LROS

---

RINA