



Denominazione del prodotto	Operatori pulsanti ad impulso - Rasati
Tipo	8LM2TB102

Caratteristiche generali

Colore	Nero
Materiale	Alluminio e lega di zinco
Grado di protezione (IEC)	IP65

Caratteristiche meccaniche

Forza per azionamento	kg-lb	0.8kg/1.7lb
Durata meccanica - Pulsanti ad impulso	cycles	1000000
Durata meccanica - Pulsanti passo-passo	cycles	500000
Base di fissaggio		LM2TAU120
Peso prodotto	g	33

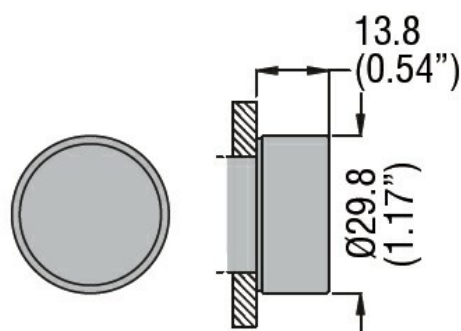
Dati tecnici UL

Grado di protezione (UL)	1, 2, 3R, 4, 4X, 12K
--------------------------	----------------------

Condizioni ambientali

Temperatura	Temperatura di impiego	min	°C	-25
		max	°C	+60
	Temperatura di stoccaggio	min	°C	-40
		max	°C	+70

Dimensioni



Omologazioni e conformità

Conformità	CSA C22.2 n° 14
	IEC/EN 60947-1
	IEC/EN 60947-5-1
	UL508
Omologazioni	CCC

cULus

EAC

LROS

RINA