



Porta legenda
(per carta LM2T AU106 o 8 etichette in plastica LM2T AU108)
8LM2TAU105

Denominazione del prodotto

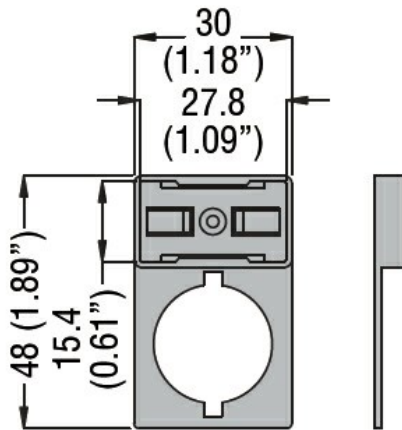
Tipo

Caratteristiche meccaniche

Peso prodotto

g 3

Dimensioni



Omologazioni e conformità

Conformità

/

Omologazioni

/