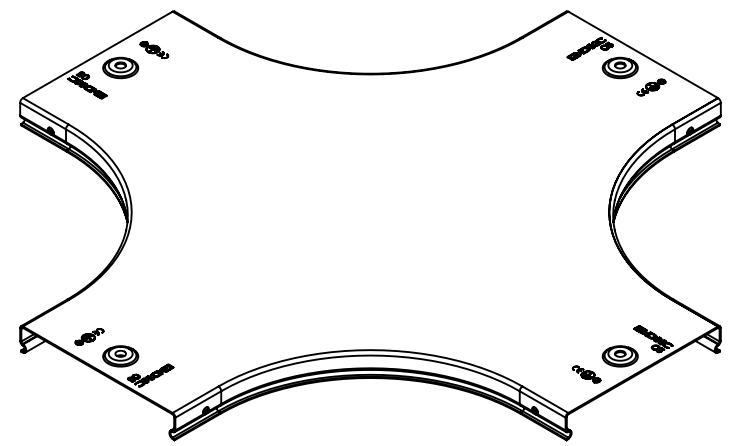
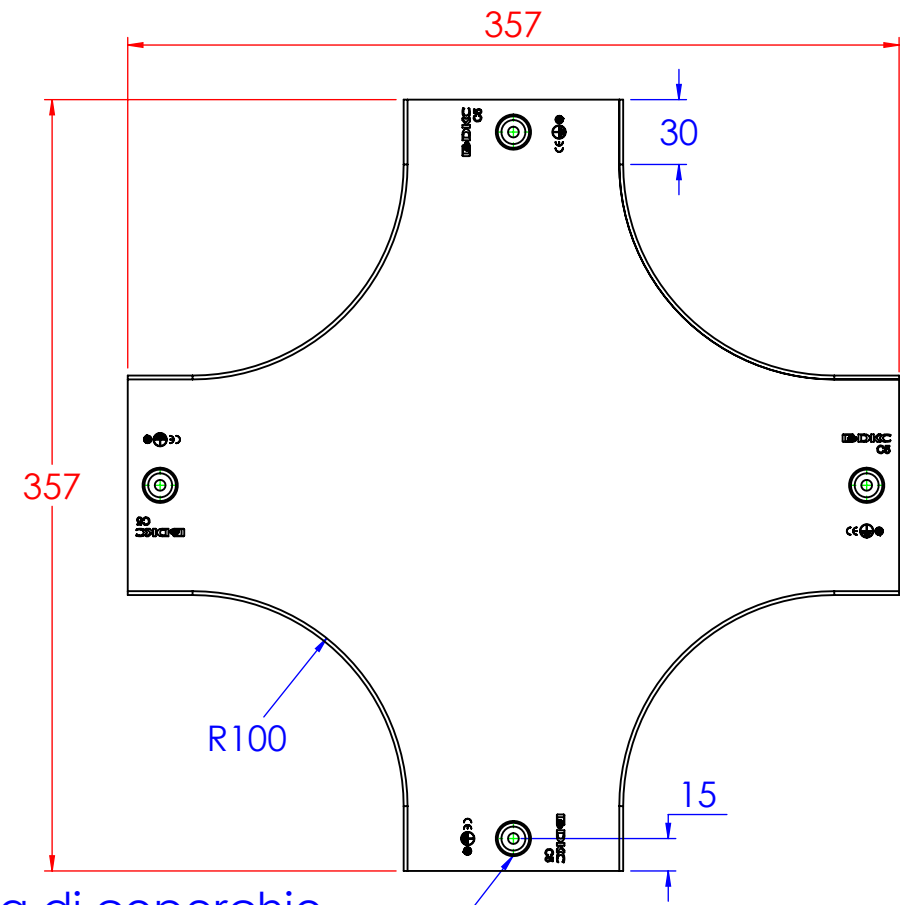
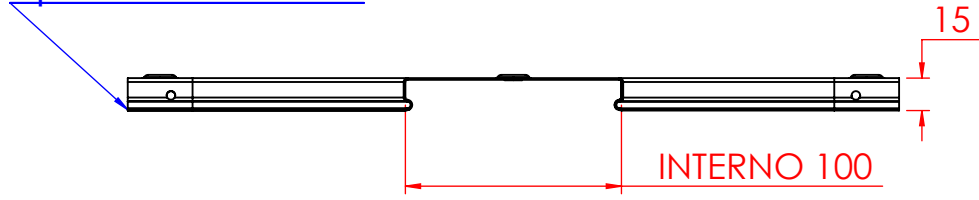


Spessore 0.8mm



Borchia di coperchio centrata con inserto 5MA



Descrizione: Coperchio DPX B.100

Codice: 5390042

Materiale: ZS
 Finitura:
 Peso(Kg): 0.54
 Disegno numero: 539X042

REV	MODIFICA	DATA

Disegnato	Data
Fabrizio Molinari	27/09/2013
Controllato	Data
Fabrizio Molinari	27/09/2013
Approvato	Data
Massimo Franco	27/09/2013

Revisionato Da:

QUOTE SENZA INDICAZIONE DI TOLLERANZA	
DIMENSIONI IN MM	SCOSTAMENTI LIMITE CAMPI DIMENSIONALI UNI ISO 2768-1 M
OLTRE 3 FINO A 6	OLTRE 30 FINO A 120
OLTRE 6 FINO A 30	OLTRE 120 FINO A 400
OLTRE 30 FINO A 120	OLTRE 400 FINO A 1000
OLTRE 120 FINO A 400	OLTRE 1000 FINO A 2000
OLTRE 400 FINO A 1000	OLTRE 2000 FINO A 10
OLTRE 1000 FINO A 2000	OLTRE 10 FINO A 50
OLTRE 10 FINO A 50	OLTRE 50 FINO A 120
OLTRE 50 FINO A 120	OLTRE 120 FINO A 400

Resp.	Angolari UNI ISO 2768-1 F
	OLTRE 10 FINO A 50
	OLTRE 50 FINO A 120
	OLTRE 120 FINO A 400

±0.1	±0.2	±0.3	±0.5	±0.8	±1.2	±1°	±0°30'	±0°20'	±0°10'
------	------	------	------	------	------	-----	--------	--------	--------