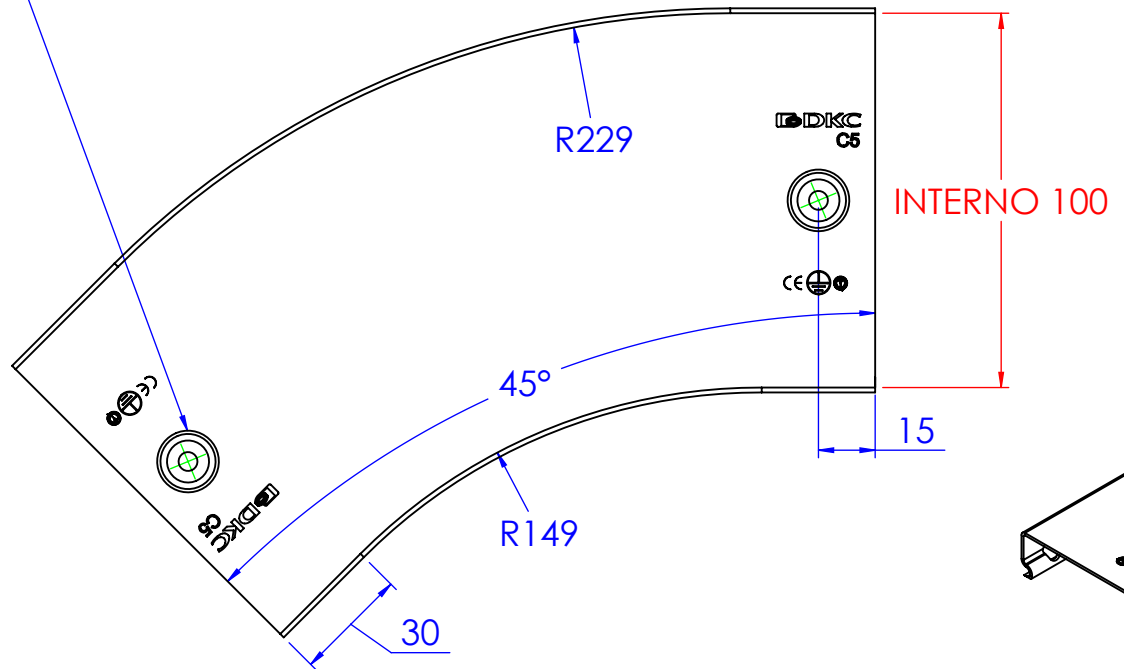


A

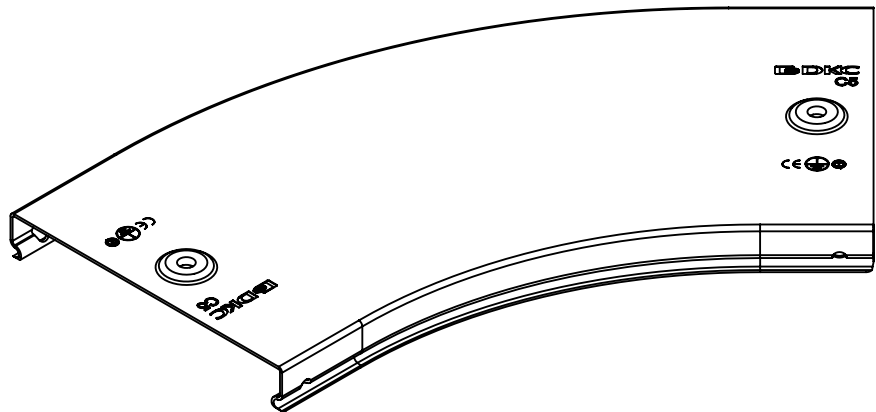


N°2 borchie di coperchio centrate con inserto 5MA

B



C



D



Descrizione:
Coperchio CPO 45° B100

Codice:
5390002

Materiale: ZS

Finitura:

Peso(Kg): 0.19

Disegno numero:
539X002

Rev.
1

REV	MODIFICA	DATA

Disegnato	Data
Fabrizio Molinari	31/05/2013
Controllato	Data
Fabrizio Molinari	31/05/2013
Approvato	Data
Massimo Franco	31/05/2013

Revisionato Da: _____

QUOTE SENZA INDICAZIONE DI TOLLERANZA					
DIMENSIONI IN MM			SCOSTAMENTI LIMITE CAMPI DIMENSIONALI UNI ISO 2768-1 M		
OLTRE 3	OLTRE 6	OLTRE 30	OLTRE 120	OLTRE 400	OLTRE 1000
FINO A 3	FINO A 6	FINO A 30	FINO A 120	FINO A 400	FINO A 1000
±0.1	±0.2	±0.3	±0.5	±0.8	±1.2
SCOSTAMENTI LIMITE PER DIM. ANGOLARI UNI ISO 2768-1 F			SCOSTAMENTI LIMITE PER DIM. ANGOLARI UNI ISO 2768-1 M		
OLTRE 5	OLTRE 10	OLTRE 30	OLTRE 120	OLTRE 400	OLTRE 1000
FINO A 5	FINO A 10	FINO A 30	FINO A 120	FINO A 400	FINO A 1000
±1°	±0°30'	±0°20'	±0°10'		

