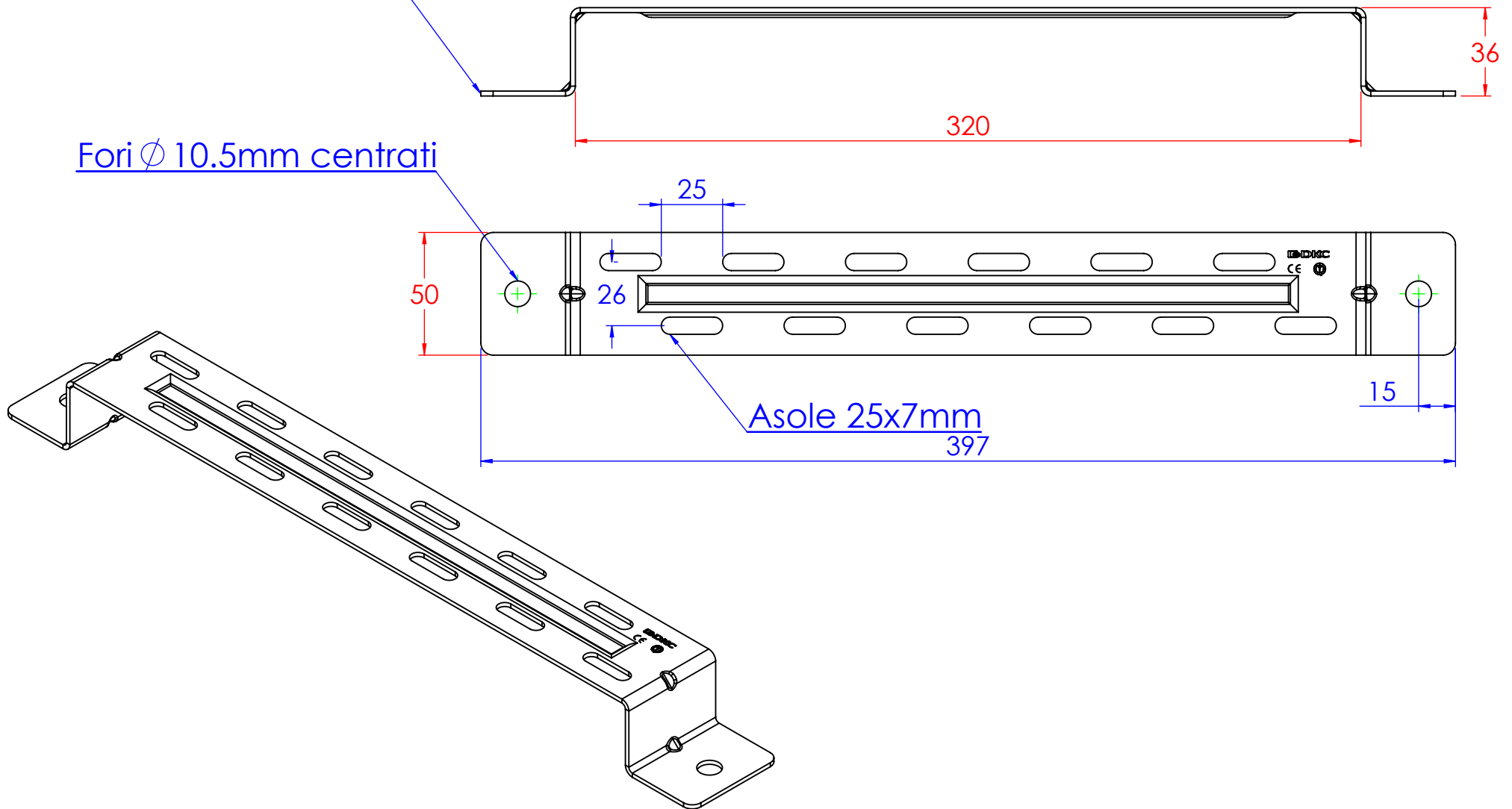


Spessore 2mm

Fori \varnothing 10.5mm centrati



Descrizione:
Traversino a muro verticale B.300

Codice: 5290043

Materiale: ZS
Finitura:

REV	MODIFICA	DATA

Disegnato	Data
Fabrizio Molinari	30/08/2013
Controllato	Data
Fabrizio Molinari	30/08/2013
Approvato	Data
Massimo Franco	30/08/2013

Peso(Kg): 0.32
Disegno numero: 529X043
Rev. 1

Revisionato Da:

QUOTE SENZA INDICAZIONE DI TOLLERANZA									
DIMENSIONI IN MM					SCOSTAMENTI LIMITE PER DIM. ANGOLARI UNI ISO 2768-1 M				
OLTR E 3	OLTR E 6	OLTR E 30	OLTR E 120	OLTR E 400	OLTR E 1000	OLTR E 50	OLTR E 50	OLTR E 120	OLTR E 400
FINO A 30	FINO A 30	FINO A 120	FINO A 400	FINO A 1000	FINO A 10	FINO A 50	FINO A 100	FINO A 400	FINO A 400
±0.1	±0.2	±0.3	±0.5	±0.8	±1.2	±1°	±0°30'	±0°20'	±0°10'

