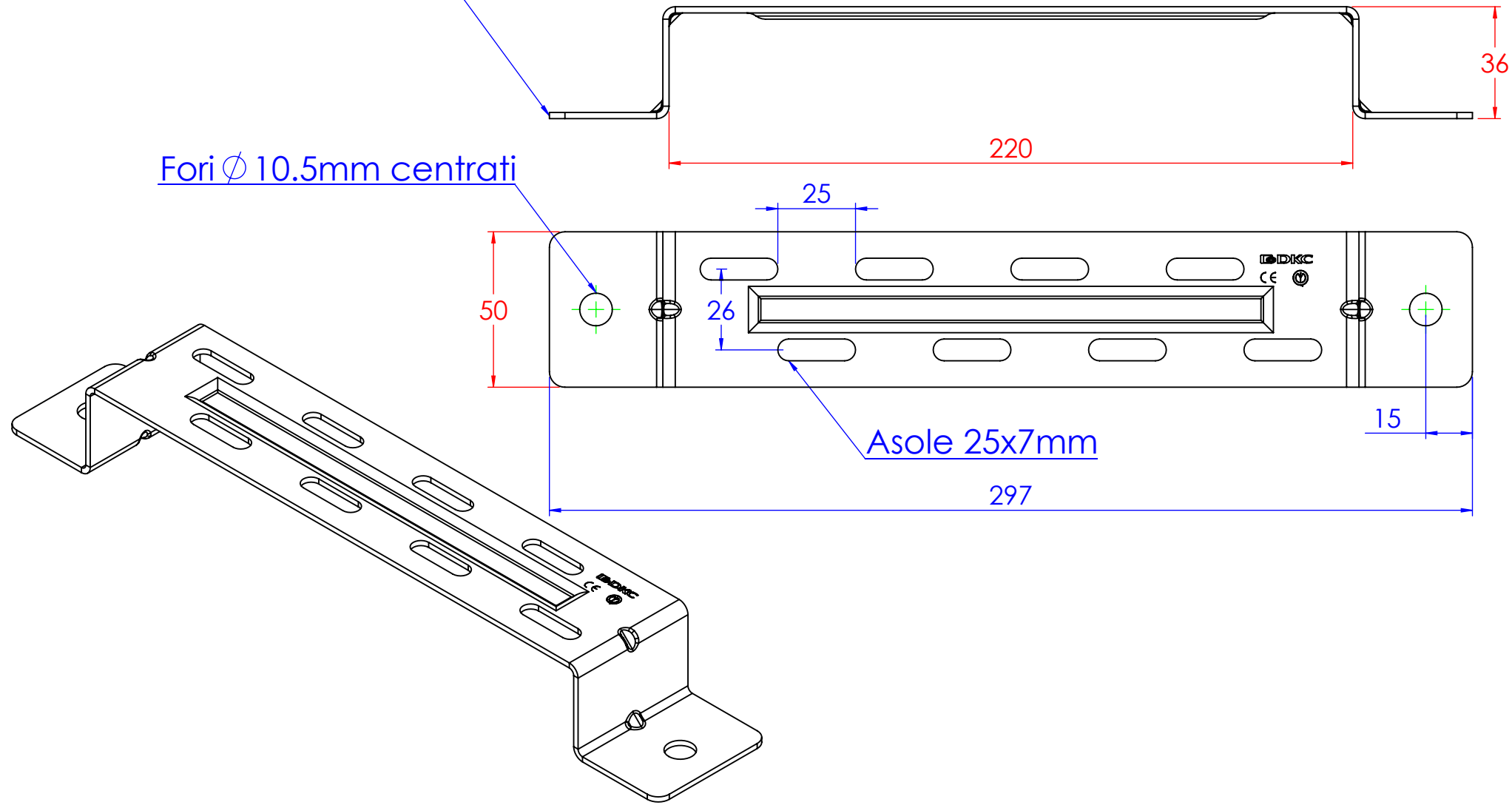


Spessore 2mm

Fori ϕ 10.5mm centrati

Asole 25x7mm



Descrizione:
Traversino a muro verticale B.200

Codice: **5290042**

Materiale: ZS

Finitura:

Peso(Kg): 0.25

Disegno numero: **529X042**

Rev. **1**

REV	MODIFICA	DATA

Disegnato	Data
Fabrizio Molinari	30/08/2013

Revisionato Da:	Resp. Approvato
	Massimo Franco

Disegnato	Data
Fabrizio Molinari	30/08/2013
Massimo Franco	30/08/2013

QUOTE SENZA INDICAZIONE DI TOLLERANZA									
DIMENSIONI IN MM					SCOSTAMENTI LIMITE PER DIM. ANGOLARI UNI ISO 2768-1 M				
OLTRE 3	OLTRE 6	OLTRE 30	OLTRE 120	OLTRE 400	OLTRE 1000	OLTRE 6	OLTRE 30	OLTRE 120	OLTRE 400
FINO A 3	FINO A 30	FINO A 120	FINO A 400	FINO A 1000	FINO A 10	FINO A 6	FINO A 30	FINO A 120	FINO A 400
±0.1	±0.2	±0.3	±0.5	±0.8	±1.2	±1°	±0°30'	±0°20'	±0°10'

