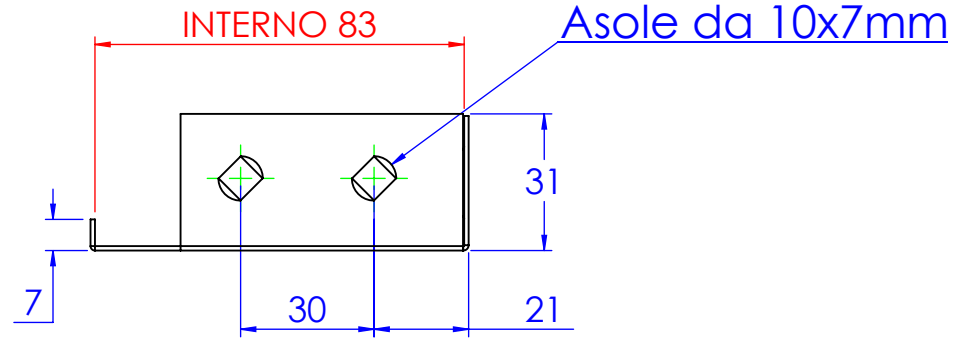
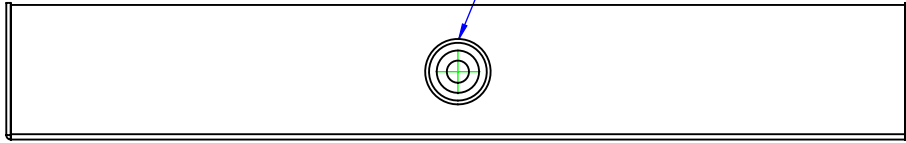
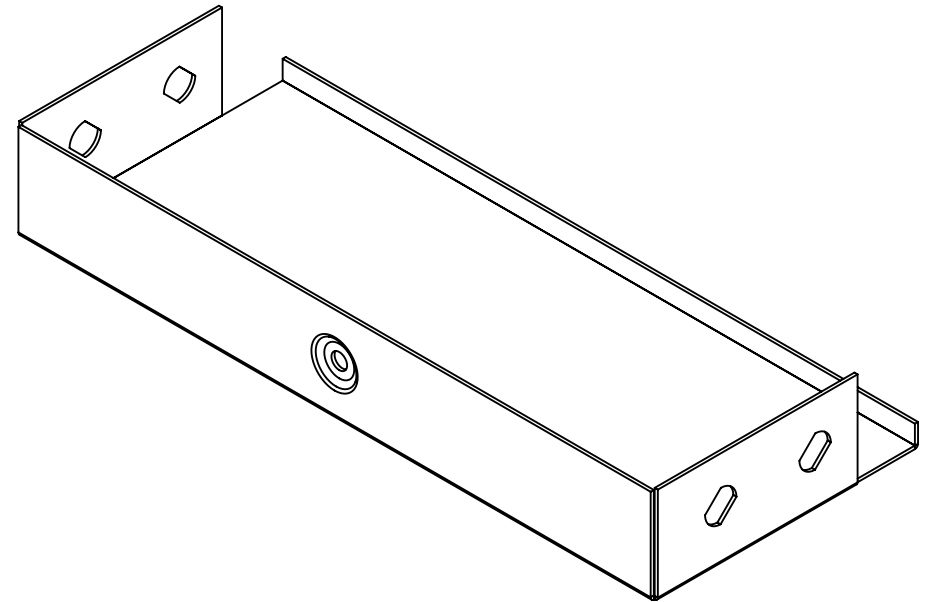
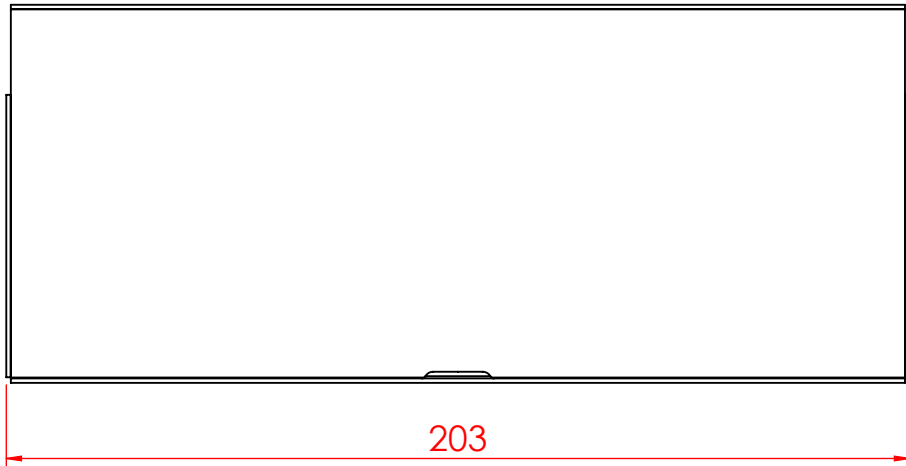


Borchia di coperchio centrata



Spessore 0.8mm



Descrizione: Testata chiusura monocomponente B.200 H80

Codice: 5280183

Materiale: ZS

Finitura:

Peso(Kg): 0.22

Disegno numero:

528X183

Rev.

2

REV	MODIFICA	DATA	Disegnato	Resp.	Data
			Fabrizio Molinari	Fabrizio Molinari	30/08/2013
			Fabrizio Molinari	Massimo Franco	30/08/2013
			Approvato		

Revisionato Da:

QUOTE SENZA INDICAZIONE DI TOLLERANZA					
DIMENSIONI IN MM			SCOSTAMENTI LIMITE CAMPI DIMENSIONALI UNI ISO 2768-1 M		
OLTRE 3	OLTRE 6	OLTRE 30	OLTRE 120	OLTRE 400	OLTRE 1000
FINO A 3	FINO A 30	FINO A 120	FINO A 400	FINO A 1000	FINO A 2000
±0.1	±0.2	±0.3	±0.5	±0.8	±1.2
				±1°	±1°
				±0°30'	±0°20'
				±0°10'	±0°10'



Scala:

Foglio 1 di 1

A4