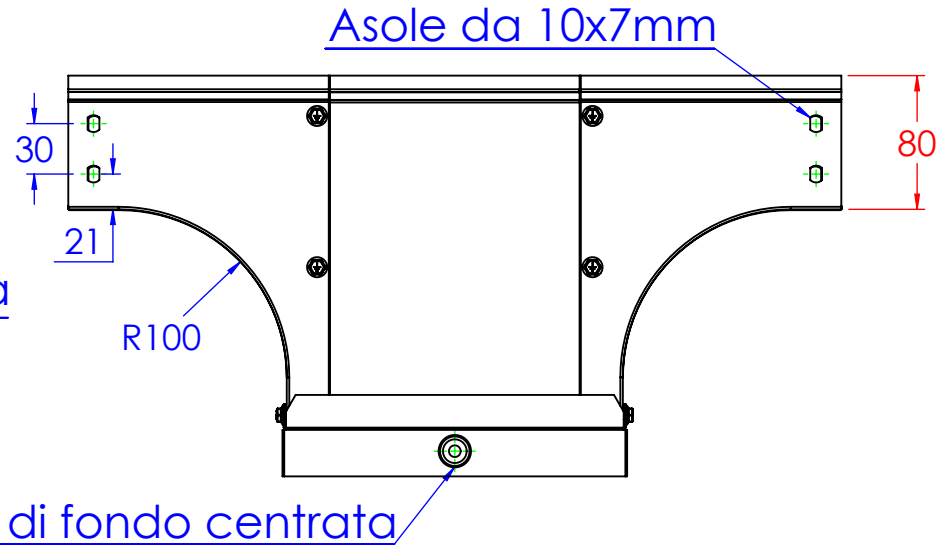
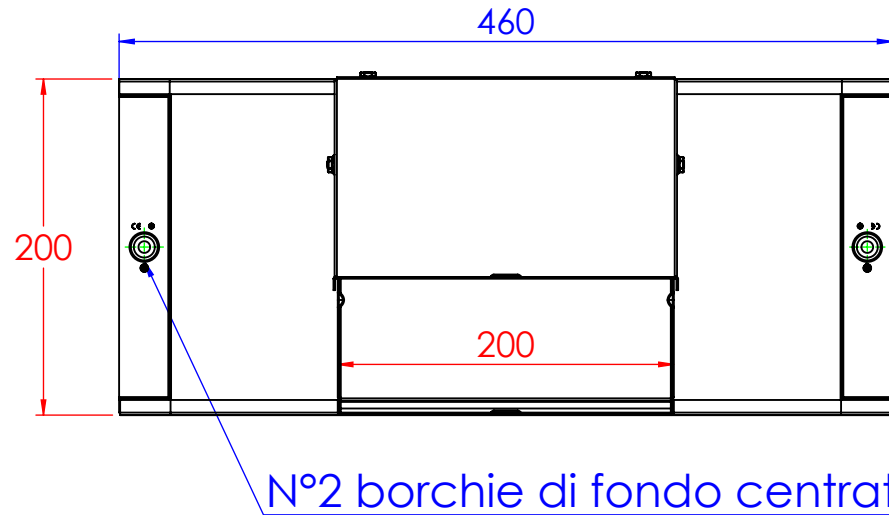
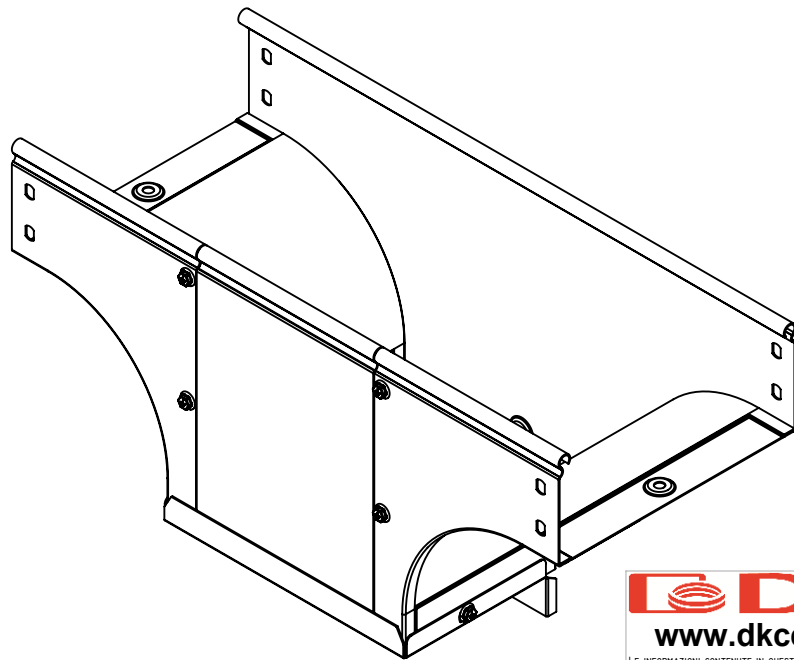


Borchia di fondo centrata



Borchia di fondo centrata



N°2 borchie di fondo centrate



Descrizione: Derivazione a T in discesa sghemba standard B.200 H.80

Codice: 5280143

Materiale: ZS
Finitura:

REV	MODIFICA	DATA	Disegnato	Data	Peso(Kg): 2.12
			Fabrizio Molinari	13/12/2013	Disegno numero:
			Fabrizio Molinari	13/12/2013	528X143
			Giampaolo Bianchi	13/12/2013	Rev. 0

Revisionato Da:

QUOTE SENZA INDICAZIONE DI TOLLERANZA									
DIMENSIONI IN MM					SCOSTAMENTI LIMITE PER DIM. ANGOLARI UNI ISO 2768-1 M				
OLTRE 3	OLTRE 6	OLTRE 30	OLTRE 120	OLTRE 400	OLTRE 1000	OLTRE 10	OLTRE 30	OLTRE 50	OLTRE 120
FINO A 3	FINO A 30	FINO A 120	FINO A 400	FINO A 1000	FINO A 10	FINO A 30	FINO A 50	FINO A 120	FINO A 400
±0.1	±0.2	±0.3	±0.5	±0.8	±1.2	±1°	±0°30'	±0°20'	±0°10'

