

A

B

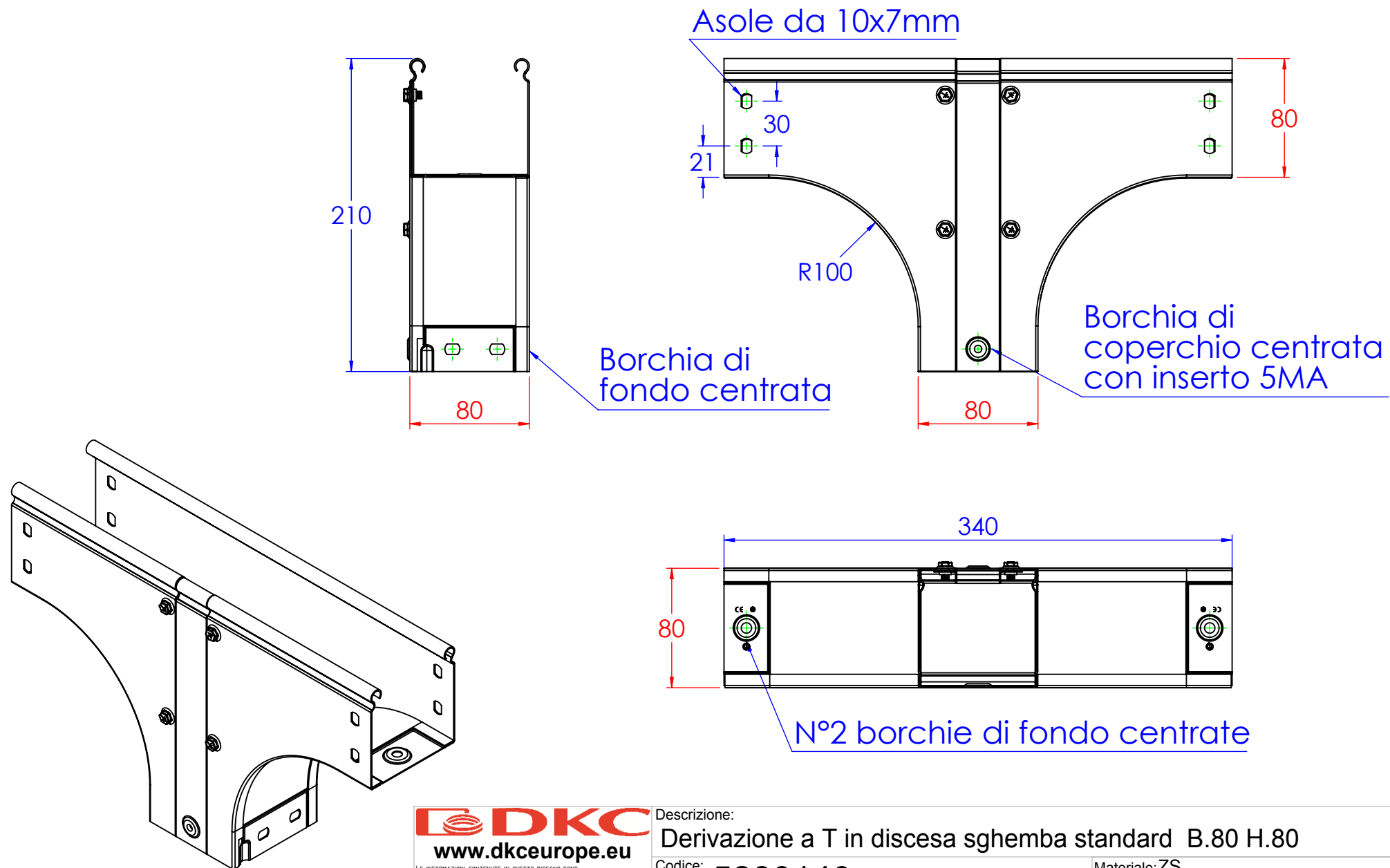
C

D

A

B

C



Descrizione: Derivazione a T in discesa sghemba standard B.80 H.80  
 Codice: 5280140  
 Materiale: ZS

LE INFORMAZIONI CONTENUTE IN QUESTO DISEGNO SONO DI ESCLUSIVA PROPRIETÀ DI DKC. OGNI RIPRODUZIONE PARZIALE O INTEGRALE SENZA L'AUTORIZZAZIONE SCRITTA DI DKC È PROIBITA.

Finitura:  
 Peso(Kg): 1.06

REV	MODIFICA	DATA

Disegnato	Data
Fabrizio Molinari	28/05/2014
Fabrizio Molinari	28/05/2014
Marco Scagliola	28/05/2014

Disegno numero: 528X140  
 Rev. 0

Revisionato Da:

Resp. Approvato

QUOTE SENZA INDICAZIONE DI TOLLERANZA					
DIMENSIONI IN MM			SCOSTAMENTI LIMITE CAMPI DIMENSIONALI UNI ISO 2768-1 M		
OLTRE 3	OLTRE 6	OLTRE 30	OLTRE 120	OLTRE 400	OLTRE 1000
FINO A 3	FINO A 30	FINO A 120	FINO A 400	FINO A 1000	FINO A 2000
±0.1	±0.2	±0.3	±0.5	±0.8	±1.2
ANGOLI			SCOSTAMENTI LIMITE PER DIM. ANGOLARI UNI ISO 2768-1 M		
OLTRE 5	OLTRE 10	OLTRE 30	OLTRE 60	OLTRE 120	OLTRE 150
FINO A 5	FINO A 10	FINO A 30	FINO A 60	FINO A 120	FINO A 150
±1°	±0°30'	±0°20'	±0°10'		