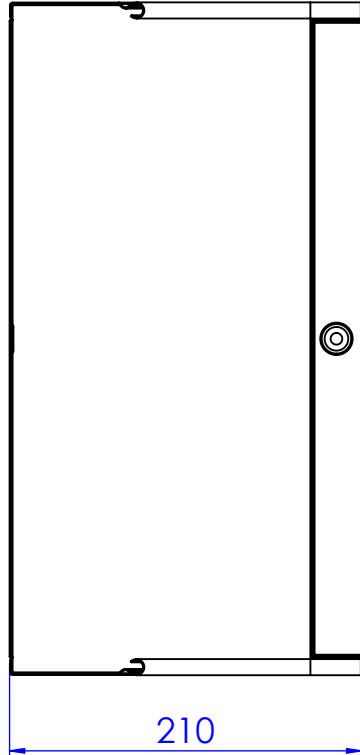
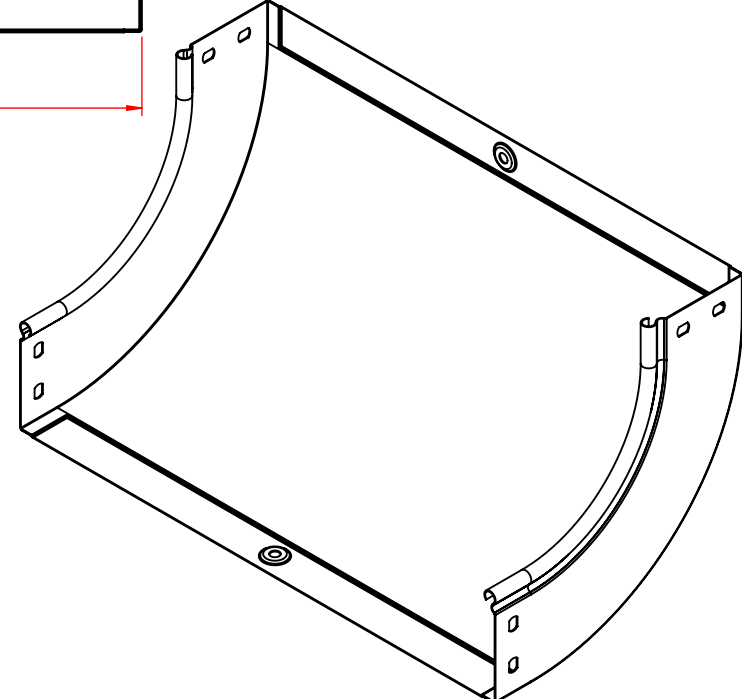
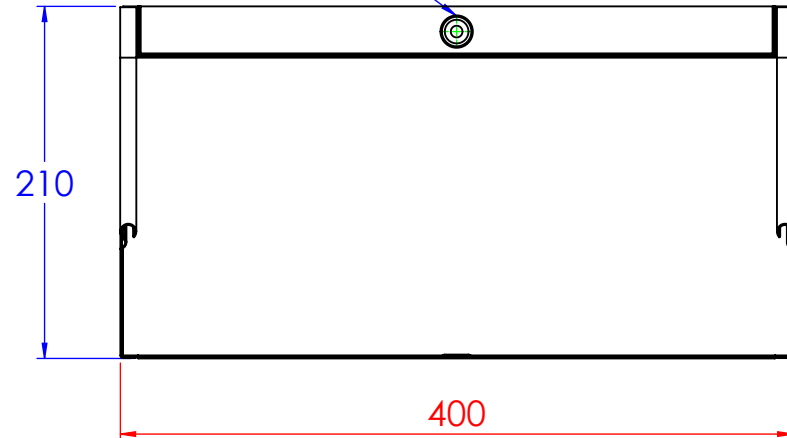
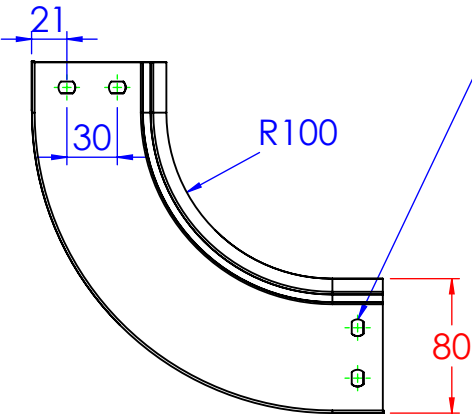


Asole da 10x7mm

N°2 borchie di fondo centrate



Descrizione:  
Curva salita 90° B.400 H.80

Codice: 5280065

Materiale: ZS  
Finitura:  
Peso(Kg): 1.05  
Disegno numero:  
528X065

REV	MODIFICA	DATA	Disegnato	Resp.	Data
			Fabrizio Molinari		22/04/2014
			Fabrizio Molinari		22/04/2014
			Marco Scagliola	Approvato	22/04/2014

DIMENSIONI IN MM		QUOTE SENZA INDICAZIONE DI TOLLERANZA					SCOSTAMENTI LIMITE PER DIM. ANGOLARI UNI ISO 2768-1 F		
OLTRE 5	OLTRE 6	OLTRE 30	OLTRE 120	OLTRE 400	OLTRE 1000	OLTRE 10	OLTRE 50	OLTRE 120	OLTRE 250
FINO A 5	FINO A 30	FINO A 120	FINO A 400	FINO A 1000	FINO A 2000	FINO A 10	FINO A 50	FINO A 120	FINO A 250
±0.1	±0.2	±0.3	±0.5	±0.8	±1.2	±1°	±0°30'	±0°20'	±0°10'

A  
B  
C  
D

A  
B  
C