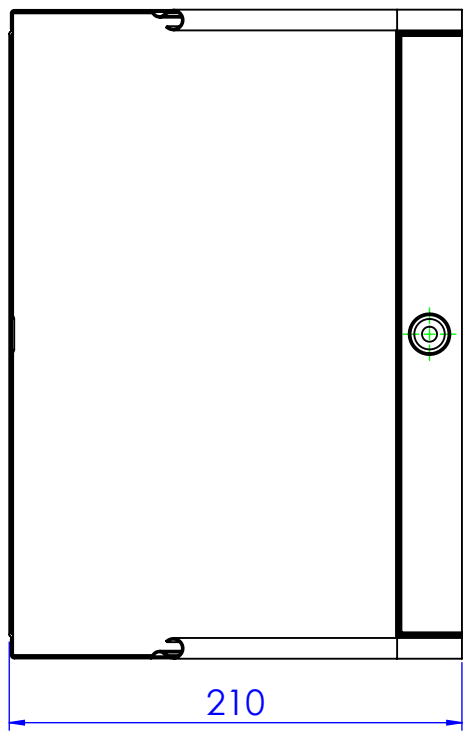
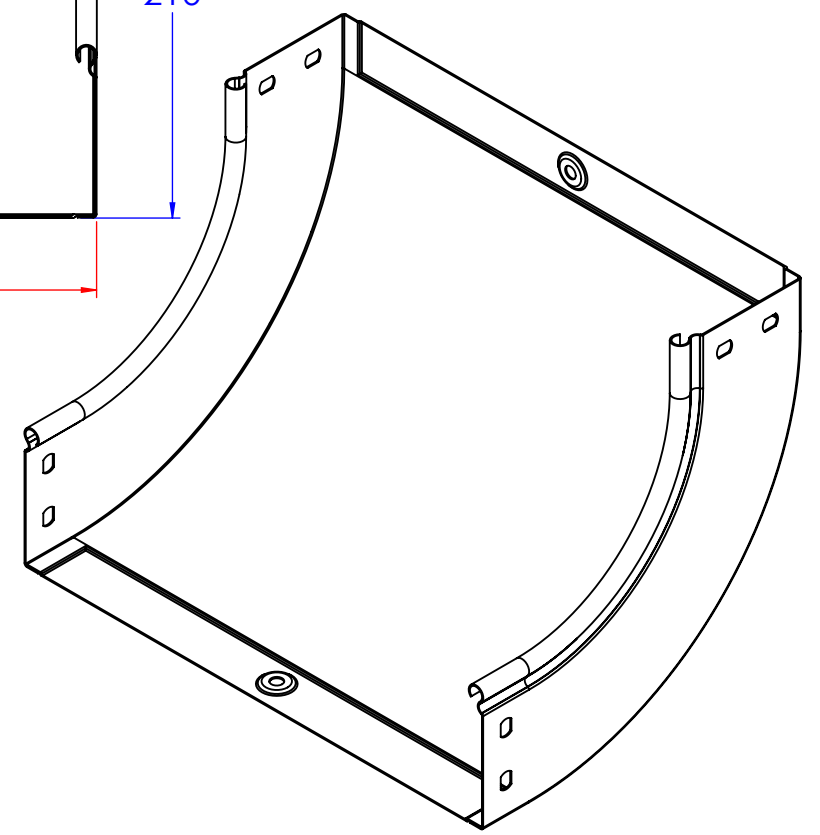
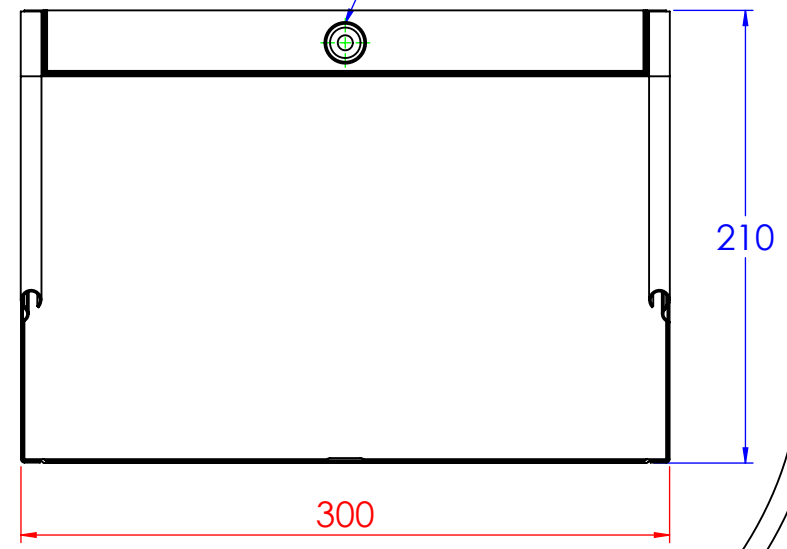


N°2 borchie di fondo centrate



Descrizione: C5 Curva salita 90° B.300 H.80

Codice: 5280064

Materiale: ZS  
Finitura:  
Peso(Kg): 0.99  
Disegno numero: 528X064

REV	MODIFICA	DATA	Disegnato	Resp.
			Fabrizio Molinari	Fabrizio Molinari
			Marco Scagliola	Marco Scagliola

Data	Rev.
24/09/2014	0
24/09/2014	
24/09/2014	

Revisionato Da:

QUOTE SENZA INDICAZIONE DI TOLLERANZA	
DIMENSIONI IN MM	SCOSTAMENTI LIMITE CAMPI DIMENSIONALI UNI ISO 2768-1 M
OLTRE 3 FINO A 6	OLTRE 0 FINO A 30
OLTRE 6 FINO A 120	OLTRE 30 FINO A 120
OLTRE 120 FINO A 400	OLTRE 120 FINO A 400
OLTRE 400 FINO A 1000	OLTRE 1000 FINO A 2000
OLTRE 1000 FINO A 10	OLTRE 10 FINO A 10
OLTRE 10 FINO A 50	OLTRE 50 FINO A 100
OLTRE 50 FINO A 250	OLTRE 100 FINO A 250
±0.1	±0.2
±0.3	±0.5
±0.8	±1.2
±1°	±0°30'
	±0°20'
	±0°10'