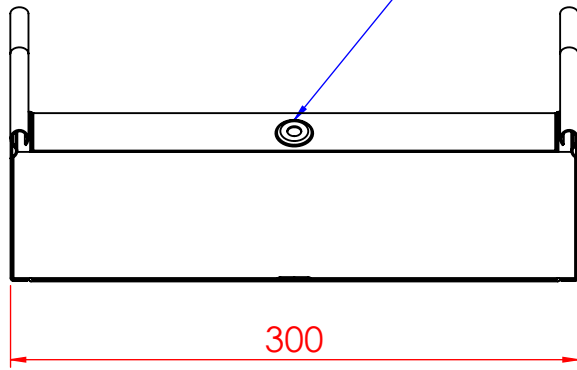
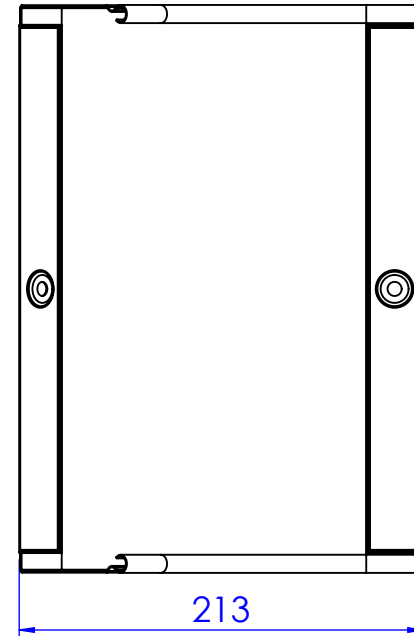
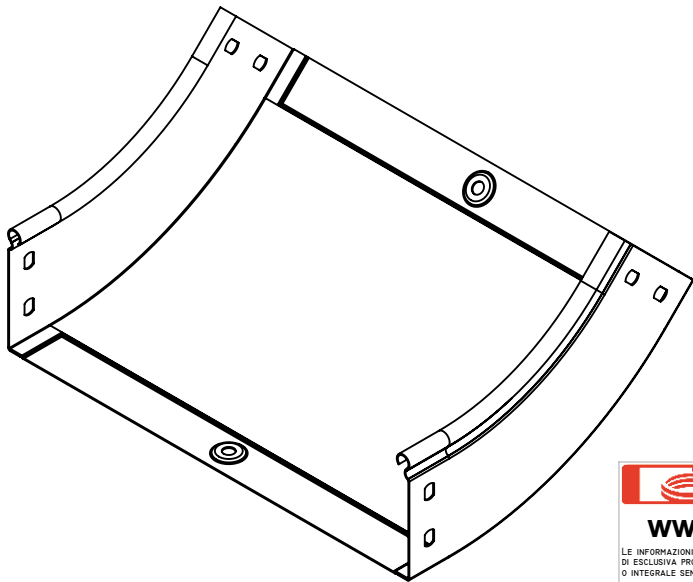
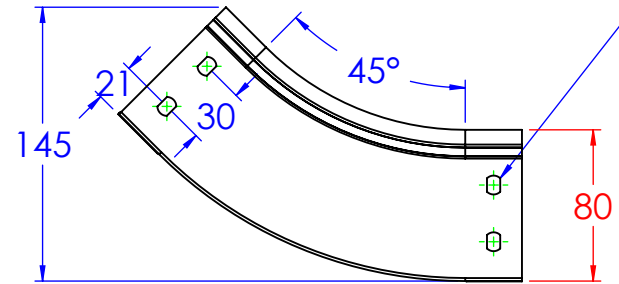


N°2 borchie di fondo centrate



Asole da 10x7mm



Descrizione:  
Curva salita 45° B.300 H.80

Codice: 5280054

Materiale: ZS  
Finitura:  
Peso(Kg): 0.72  
Disegno numero:  
528X054

REV	MODIFICA	DATA	Disegnato	Resp.	Data
			Fabrizio Molinari	Fabrizio Molinari	26/09/2014
			Marco Scagliola	Marco Scagliola	26/09/2014

DIMENSIONI IN MM		QUOTE SENZA INDICAZIONE DI TOLLERANZA					SCOSTAMENTI LIMITE PER DIM. ANGOLARI UNI ISO 2768-1 F		
OLTRE 5	OLTRE 6	OLTRE 30	OLTRE 120	OLTRE 400	OLTRE 1000	FINO A 10	OLTRE 10	OLTRE 50	OLTRE 120
±0.1	±0.2	±0.3	±0.5	±0.8	±1.2	±1°	±0°30'	±0°20'	±0°10'