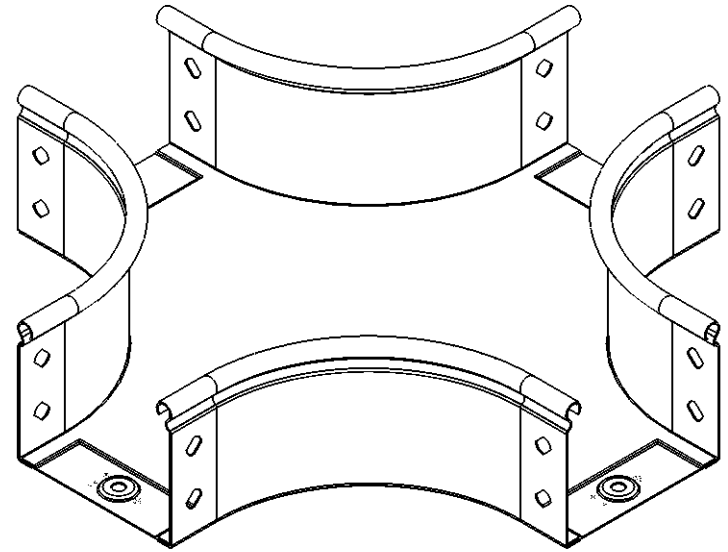
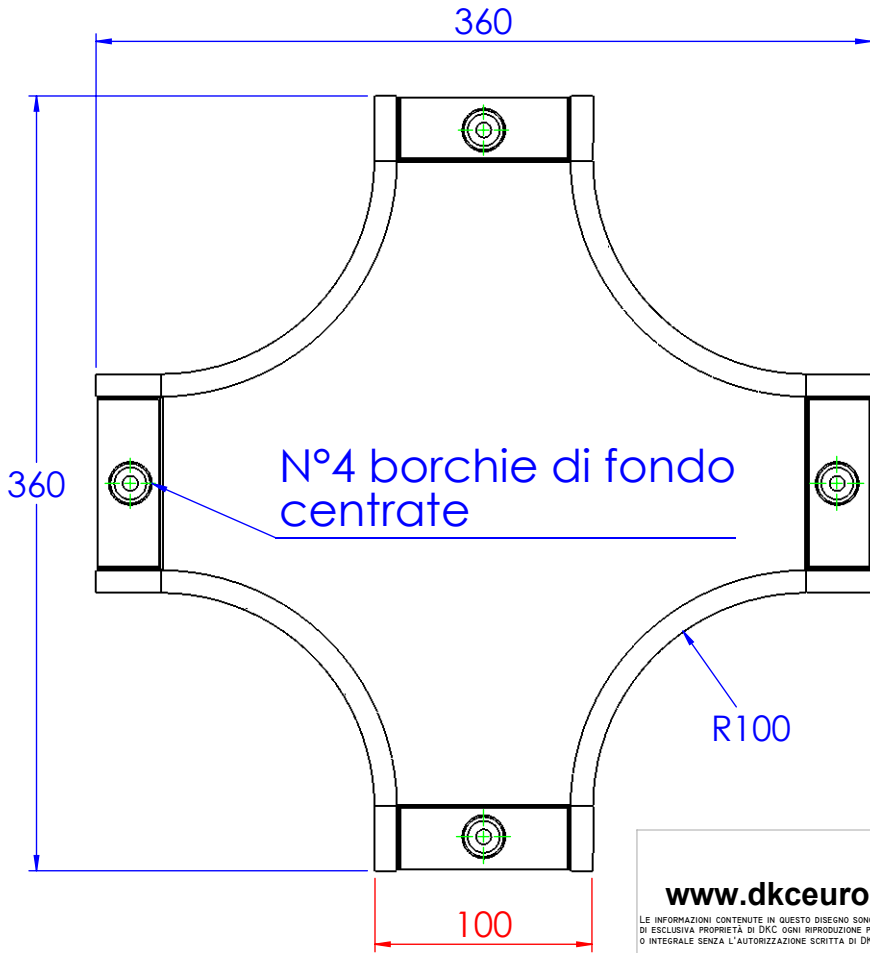


Asole da 10x7mm



www.dkceurope.eu

Descrizione: **Derivazione piana a croce DPX B.100 H.80**

Codice: **5280041**

Materiale: ZS

Finitura:

Peso(Kg): 0.99

Disegno numero: **528X041**

Rev. **0**

REV	MODIFICA	DATA	Disegnato	Resp.	Data
			Fabrizio Molinari		15/04/2014
			Fabrizio Molinari		15/04/2014
			Marco Scagliola	Approvato	15/04/2014

Revisionato Da:

QUOTE SENZA INDICAZIONE DI TOLLERANZA

DIMENSIONI IN MM					SCOSTAMENTI LIMITE CAMPI DIMENSIONALI UNI ISO 2768-1 M					SCOSTAMENTI LIMITE PER DIM. ANGOLARI UNI ISO 2768-1 F				
OLTRE 3	OLTRE 6	OLTRE 30	OLTRE 120	OLTRE 400	OLTRE 1000	OLTRE 10	OLTRE 30	OLTRE 100	OLTRE 400	OLTRE 1000	OLTRE 10	OLTRE 30	OLTRE 100	OLTRE 400
FINO A 3	FINO A 6	FINO A 30	FINO A 120	FINO A 400	FINO A 1000	FINO A 10	FINO A 30	FINO A 100	FINO A 400	FINO A 1000	FINO A 10	FINO A 30	FINO A 100	FINO A 400
±0.1	±0.2	±0.3	±0.5	±0.8	±1.2	±1°	±0°30'	±0°20'	±0°10'					

Scala: Foglio 1 di 1 A4