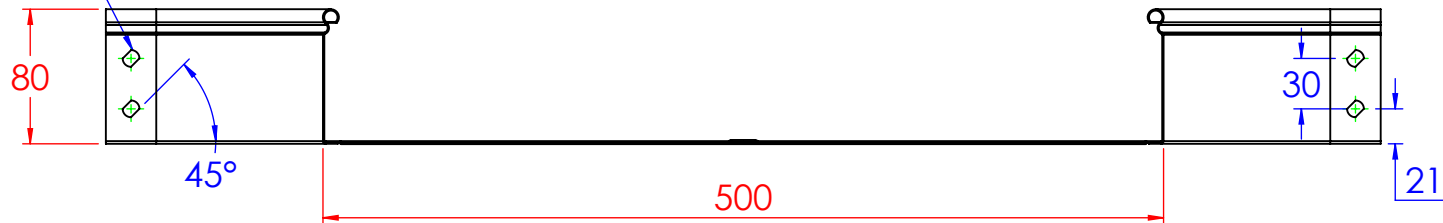
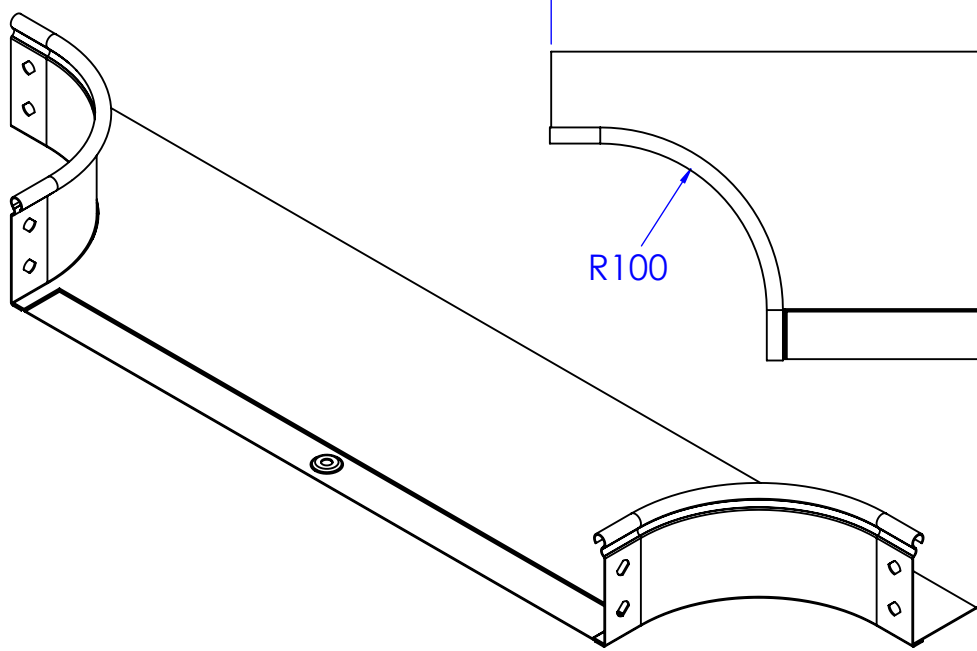


Asole da 10x7mm



757



184

Borchia di fondo di centrata



Descrizione:
Derivazione laterale DL B.500 H.80

Codice:
5280036

Materiale: ZS
Finitura:

REV	MODIFICA	DATA	Disegnato	Resp.	Data
			Fabrizio Molinari		15/04/2014
			Fabrizio Molinari		15/04/2014
			Marco Scagliola	Approvato	15/04/2014

Peso(Kg): 0.97	Rev. 0
Disegno numero: 528X036	

Revisionato Da:

DIMENSIONI IN MM		QUOTE SENZA INDICAZIONE DI TOLLERANZA					SCOSTAMENTI LIMITE PER DIM. ANGOLARI UNI ISO 2768-1 F		
OLTRE 5 FINO A 6	OLTRE 6 FINO A 30	OLTRE 30 FINO A 120	OLTRE 120 FINO A 400	OLTRE 400 FINO A 1000	OLTRE 1000 FINO A 2000	FINO A 10	OLTRE 10 FINO A 50	OLTRE 50 FINO A 100	OLTRE 100 FINO A 250
±0.1	±0.2	±0.3	±0.5	±0.8	±1.2	±1°	±0°30'	±0°20'	±0°10'