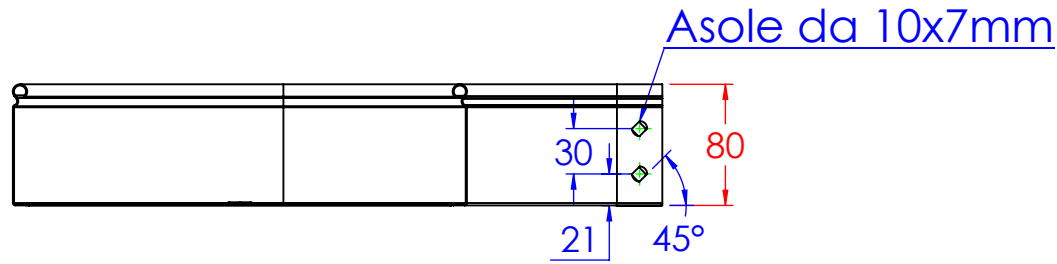


A

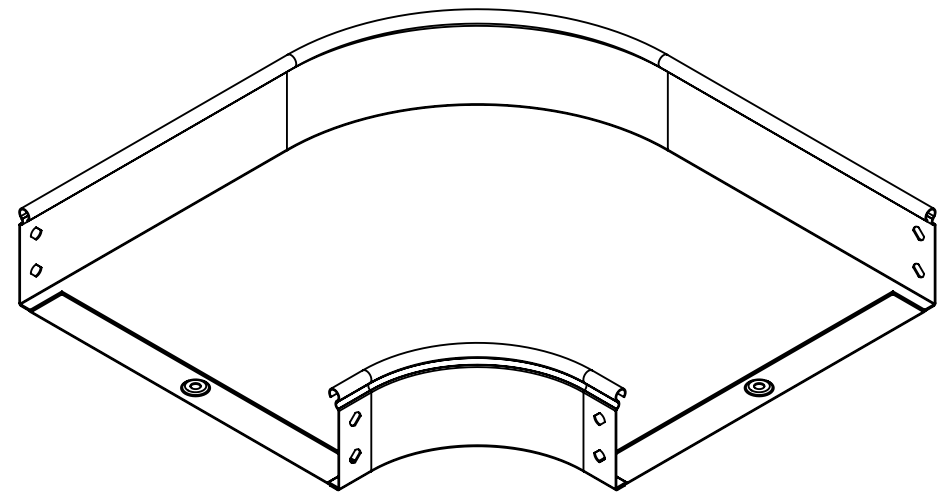
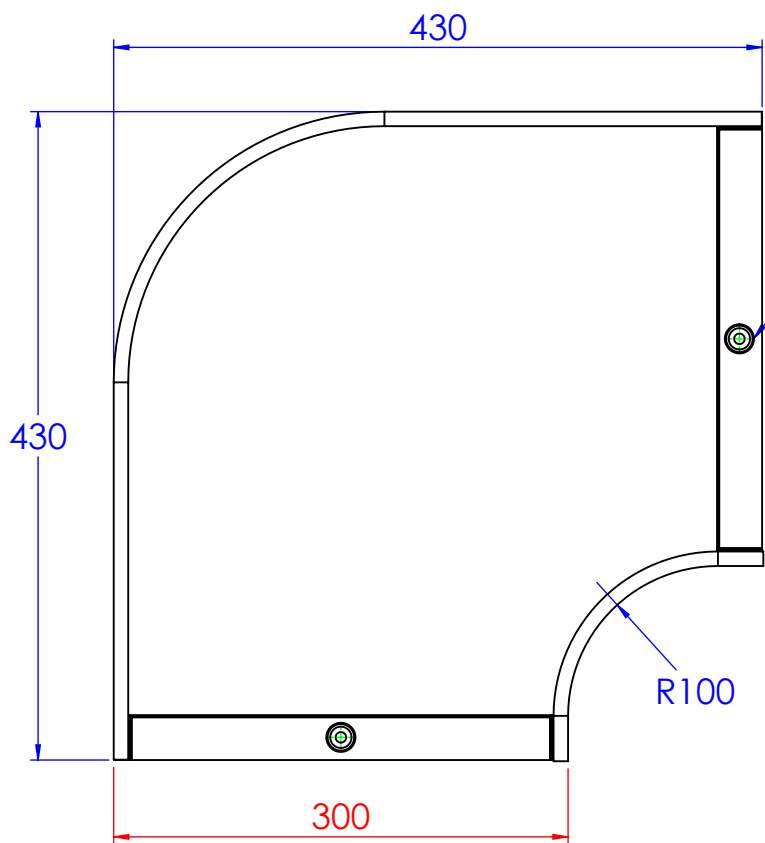
A



B

B

N°2 borchie di fondo centrate



C

C

D



Descrizione:
Curva piana 90° B.300 H.80

Codice: 5280014

Materiale: ZS

Finitura:

Peso(Kg): 1.65

Disegno numero: 528X014

Rev. 0

REV	MODIFICA	DATA	Disegnato	Resp. Approvato
			Fabrizio Molinari	Marco Scagliola
Revisionato Da:				
<small>QUOTE SENZA INDICAZIONE DI TOLLERANZA</small> <small>DIMENSIONI IN MM</small>				
<small>SCOSTAMENTI LIMITE CAMPI DIMENSIONALI UNI ISO 2768-1 M</small>				
<small>SCOSTAMENTI LIMITE PER DIM. ANGOLARI UNI ISO 2768-1 F</small>				
OLTRE 3 FINO A 6	OLTRE 6 FINO A 30	OLTRE 30 FINO A 120	OLTRE 120 FINO A 400	OLTRE 400 FINO A 1000
±0.1	±0.2	±0.3	±0.5	±0.8
<small>OLTRE 1000 FINO A 2000</small>				
<small>OLTRE 10 FINO A 10</small>				
<small>OLTRE 10 FINO A 50</small>				
<small>OLTRE 50 FINO A 120</small>				
<small>OLTRE 120 FINO A 400</small>				
<small>±1°</small>				
<small>±0°30'</small>				
<small>±0°20'</small>				
<small>±0°10'</small>				

