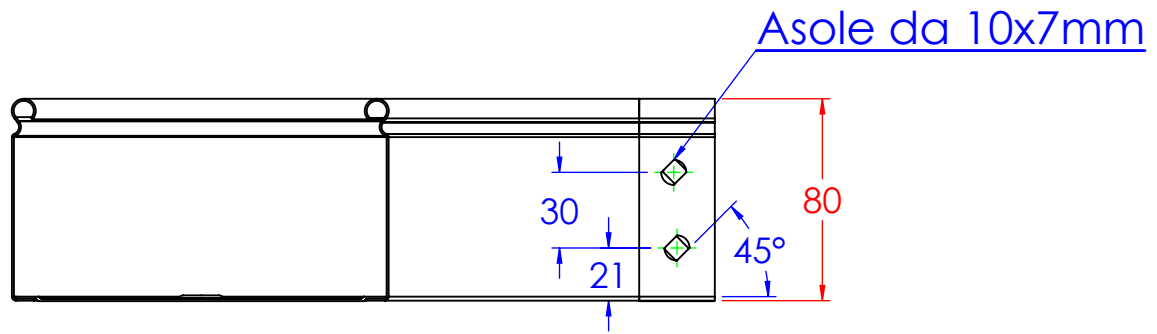


A

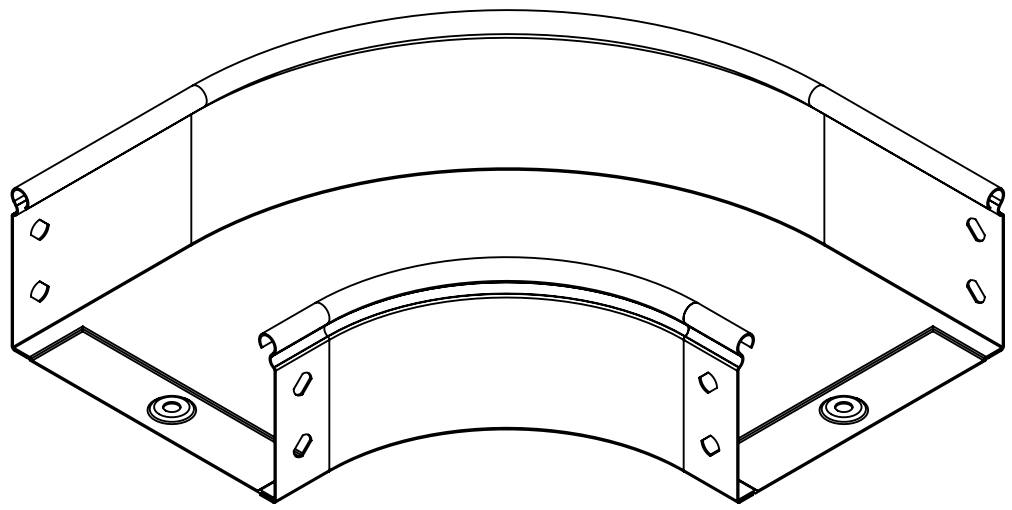
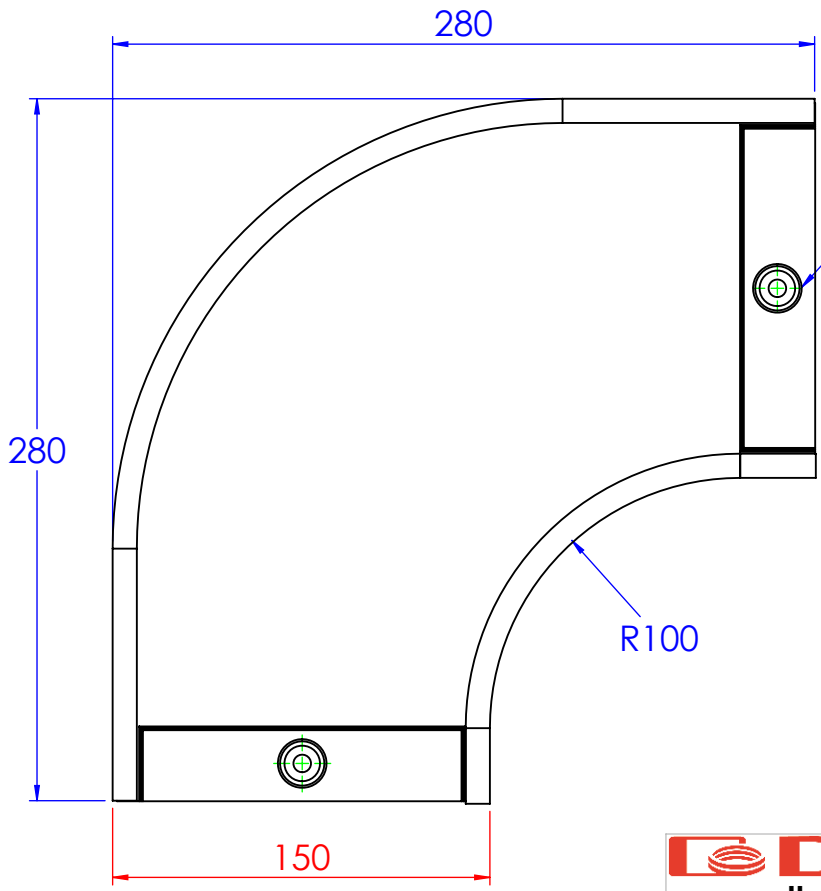
A



B

B

N°2 borchie di fondo centrate



C

C

D



Descrizione:
Curva piana 90° B.150 H.80

Codice:
5280012

Materiale: ZS
Finitura:

LE INFORMAZIONI CONTENUTE IN QUESTO DISEGNO SONO DI ESCLUSIVA PROPRIETA' DI DKC. OGNI RIPRODUZIONE PARZIALE O INTEGRALE SENZA L'AUTORIZZAZIONE SCRITTA DI DKC E' PROIBITA.

REV	MODIFICA	DATA	Disegnato	Resp. Approvato																																																
			Fabrizio Molinari	Marco Scagliola																																																
Revisionato Da:																																																				
<table border="1"> <thead> <tr> <th colspan="6">QUOTE SENZA INDICAZIONE DI TOLLERANZA</th> </tr> <tr> <th colspan="3">DIMENSIONI IN MM</th> <th colspan="3">SCOSTAMENTI LIMITE PER DIM. ANGOLARI UNI ISO 2768-1 M</th> </tr> <tr> <th>OLTRE 0</th> <th>OLTRE 30</th> <th>OLTRE 120</th> <th>OLTRE 400</th> <th>OLTRE 1000</th> <th>OLTRE 120</th> </tr> <tr> <th>FINO A 0</th> <th>FINO A 30</th> <th>FINO A 120</th> <th>FINO A 400</th> <th>FINO A 1000</th> <th>FINO A 120</th> </tr> </thead> <tbody> <tr> <td>±0.1</td> <td>±0.2</td> <td>±0.3</td> <td>±0.5</td> <td>±0.8</td> <td>±1.2</td> </tr> <tr> <td></td> <td></td> <td></td> <td></td> <td>±1°</td> <td>±0°30'</td> </tr> <tr> <td></td> <td></td> <td></td> <td></td> <td></td> <td>±0°20'</td> </tr> <tr> <td></td> <td></td> <td></td> <td></td> <td></td> <td>±0°10'</td> </tr> </tbody> </table>					QUOTE SENZA INDICAZIONE DI TOLLERANZA						DIMENSIONI IN MM			SCOSTAMENTI LIMITE PER DIM. ANGOLARI UNI ISO 2768-1 M			OLTRE 0	OLTRE 30	OLTRE 120	OLTRE 400	OLTRE 1000	OLTRE 120	FINO A 0	FINO A 30	FINO A 120	FINO A 400	FINO A 1000	FINO A 120	±0.1	±0.2	±0.3	±0.5	±0.8	±1.2					±1°	±0°30'						±0°20'						±0°10'
QUOTE SENZA INDICAZIONE DI TOLLERANZA																																																				
DIMENSIONI IN MM			SCOSTAMENTI LIMITE PER DIM. ANGOLARI UNI ISO 2768-1 M																																																	
OLTRE 0	OLTRE 30	OLTRE 120	OLTRE 400	OLTRE 1000	OLTRE 120																																															
FINO A 0	FINO A 30	FINO A 120	FINO A 400	FINO A 1000	FINO A 120																																															
±0.1	±0.2	±0.3	±0.5	±0.8	±1.2																																															
				±1°	±0°30'																																															
					±0°20'																																															
					±0°10'																																															

DATA	Disegnato	Resp.
04/04/2014	Fabrizio Molinari	Fabrizio Molinari
04/04/2014	Fabrizio Molinari	Marco Scagliola
04/04/2014		

Peso(Kg): 0.79	Rev. 0
Disegno numero: 528X012	