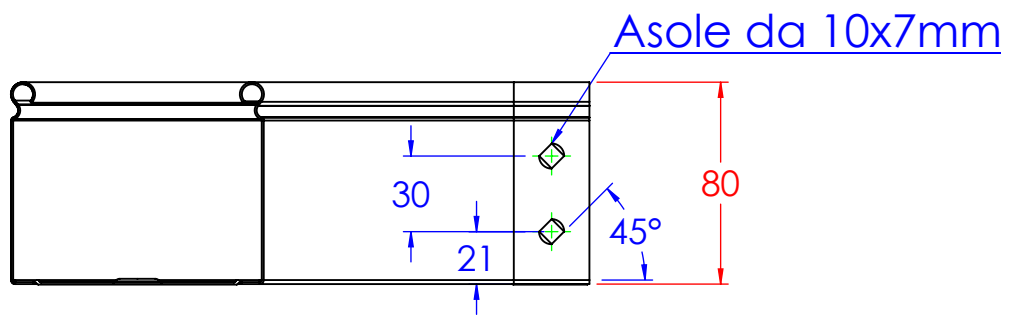
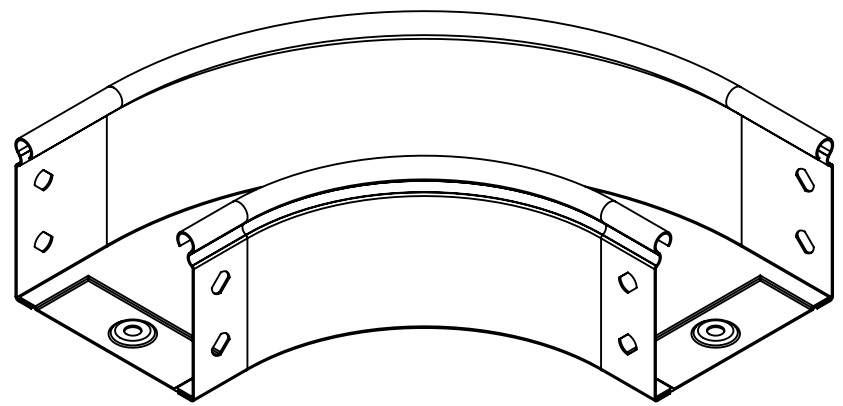
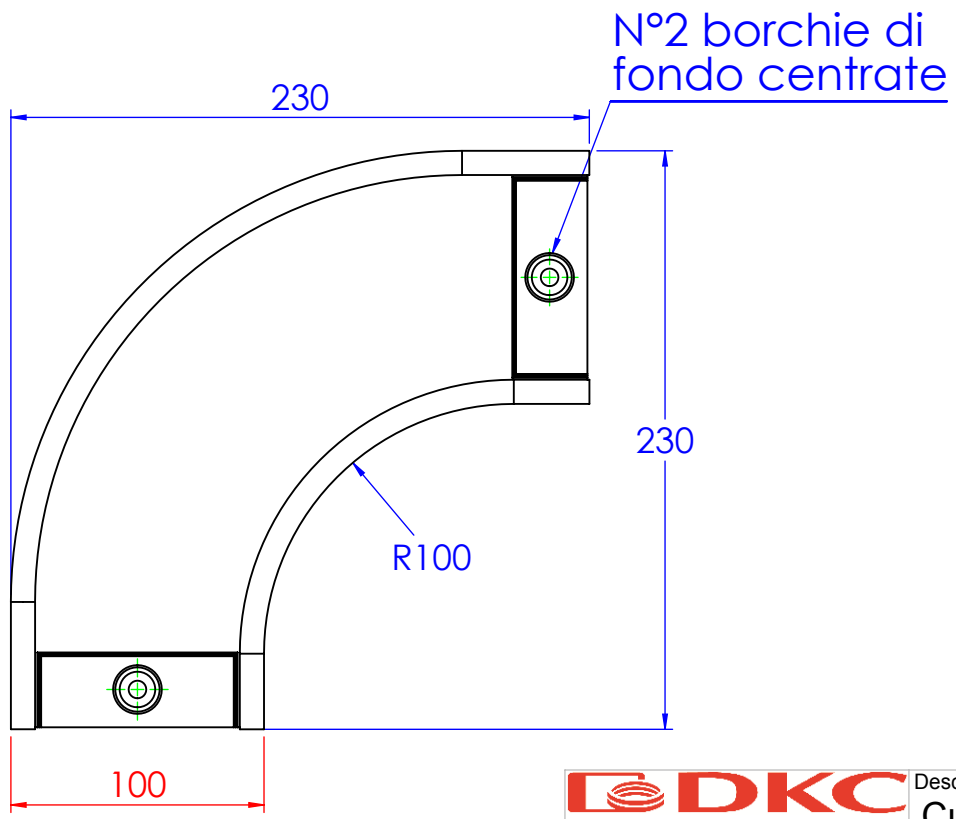


A



B



C

D



Descrizione:  
**Curva piana 90° B.100 H.80**

Codice:  
**5280011**

Materiale: ZS  
Finitura:  
Peso(Kg): 0.57  
Disegno numero:  
**528X011**

LE INFORMAZIONI CONTENUTE IN QUESTO DISEGNO SONO DI ESCLUSIVA PROPRIETÀ DI DKC. OGNI RIPRODUZIONE PARZIALE O INTEGRALE SENZA L'AUTORIZZAZIONE SCRITTA DI DKC È PROIBITA.

REV	MODIFICA	DATA	Disegnato	Resp.	Data
			Fabrizio Molinari	Approvato	04/04/2014
			Fabrizio Molinari	Approvato	04/04/2014
			Marco Scagliola	Approvato	04/04/2014

Revisionato Da:

QUOTE SENZA INDICAZIONE DI TOLLERANZA

DIMENSIONI IN MM				SCOSTAMENTI LIMITE CAMPI DIMENSIONALI UNI ISO 2768-1 M				SCOSTAMENTI LIMITE PER DIM. ANGOLARI UNI ISO 2768-1 F			
OLTRE 3	OLTRE 6	OLTRE 30	OLTRE 120	OLTRE 120	OLTRE 400	OLTRE 1000	OLTRE 1000	OLTRE 10	OLTRE 30	OLTRE 50	OLTRE 120
FINO A 3	FINO A 6	FINO A 30	FINO A 120	FINO A 120	FINO A 400	FINO A 1000	FINO A 2000	FINO A 10	FINO A 30	FINO A 50	FINO A 120
±0.1	±0.2	±0.3	±0.5	±0.8	±1.2	±1.2	±1.2	±1°	±0°30'	±0°20'	±0°10'