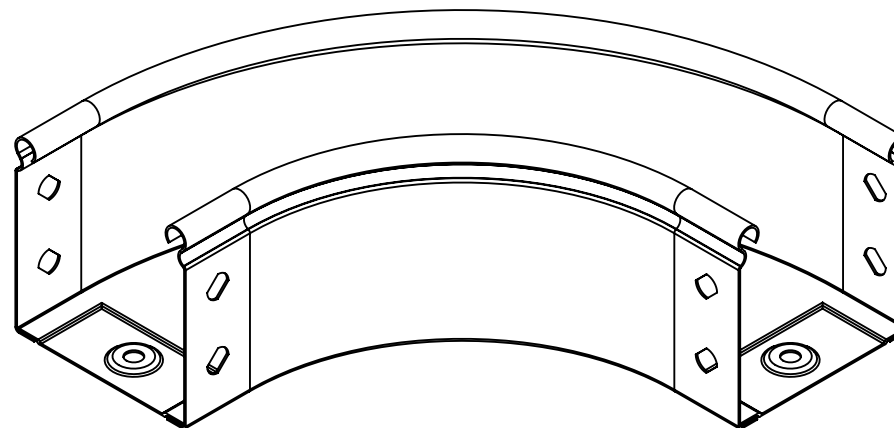
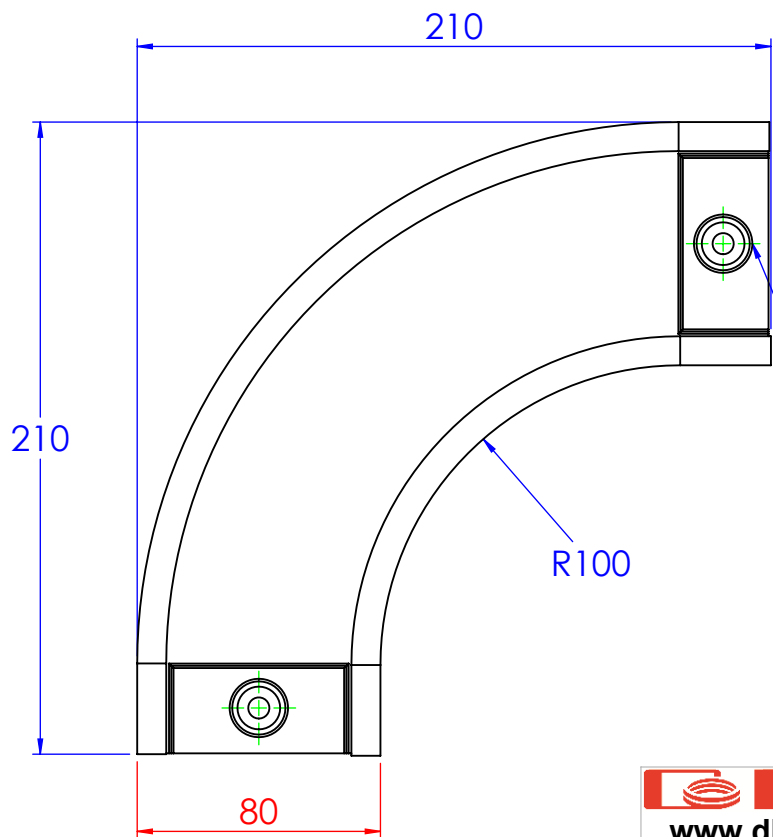
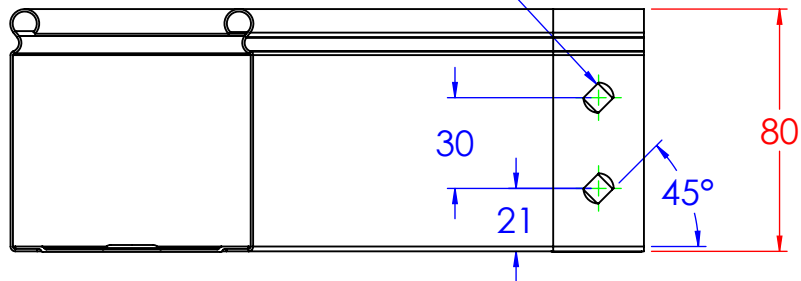


Asole da 10x7mm



N°2 borchie di fondo centrate



Descrizione:
Curva piana 90° B.80 H.80

Codice:
5280010

Materiale: ZS
Finitura:
Peso(Kg): 0.49
Disegno numero:
528X010

REV	MODIFICA	DATA	Disegnato	Resp.	Data	Peso(Kg)	Rev.
			Fabrizio Molinari	Fabrizio Molinari	04/04/2014	0.49	0
			Marco Scagliola	Marco Scagliola	04/04/2014		

Revisionato Da:

DIMENSIONI IN MM		SCOSTAMENTI LIMITE CAMPI DIMENSIONALI UNI ISO 2768-1 M					SCOSTAMENTI LIMITE PER DIM. ANGOLARI UNI ISO 2768-1 F		
OLTRE 3	OLTRE 6	OLTRE 30	OLTRE 120	OLTRE 400	OLTRE 1000	OLTRE 10	OLTRE 30	OLTRE 120	
FINO A 3	FINO A 30	FINO A 120	FINO A 400	FINO A 1000	FINO A 2000	FINO A 10	FINO A 30	FINO A 120	
±0.1	±0.2	±0.3	±0.5	±0.8	±1.2	±1°	±0°30'	±0°20'	±0°10'