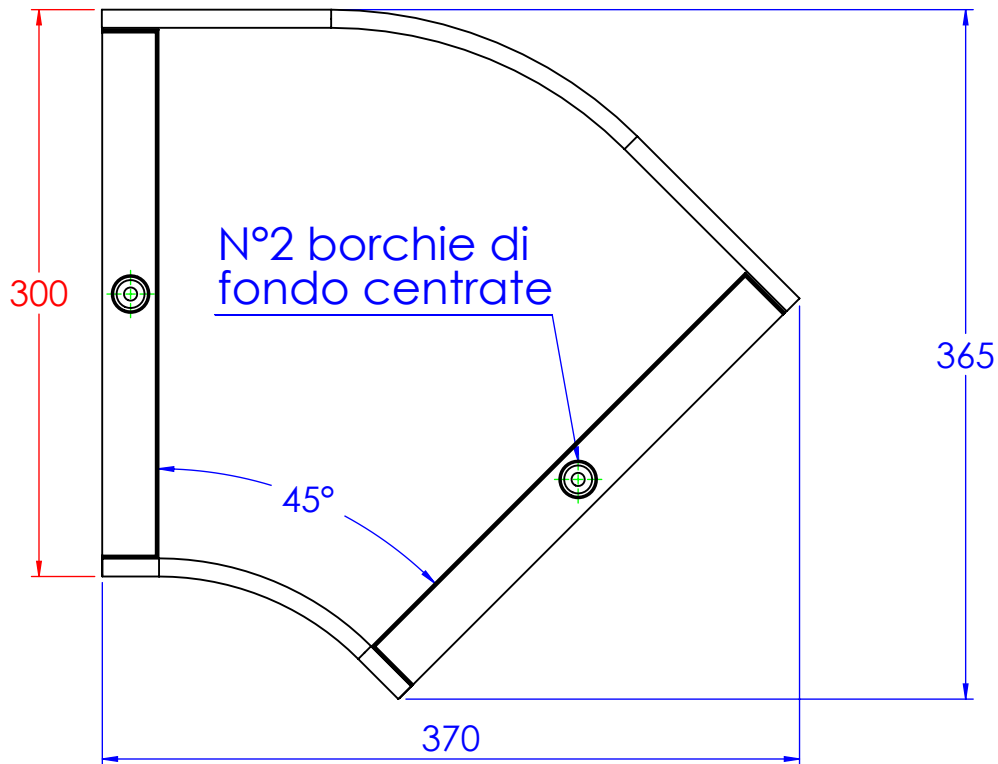
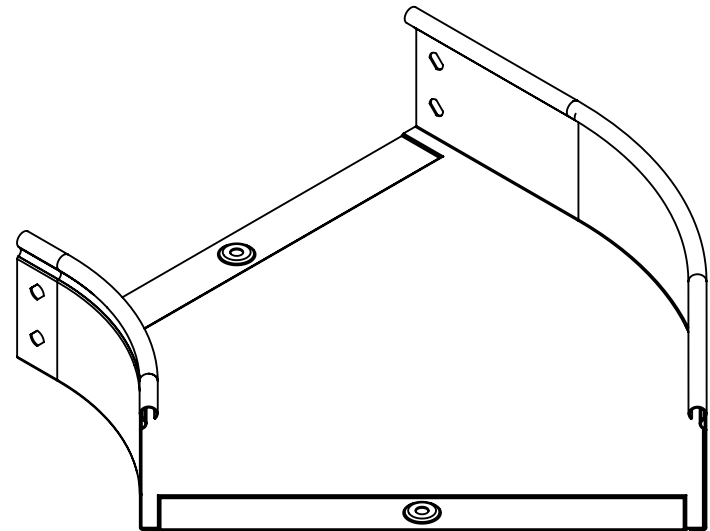


Asole da 10x7mm



N°2 borchie di fondo centrate



Descrizione:
Curva piana 45° B.300 H.80

Codice:
5280004

Materiale: ZS

Finitura:

Peso(Kg): 0.96

Disegno numero:

528X004

Rev.

0

REV	MODIFICA	DATA

Disegnato
Controllato

Resp.
Fabrizio Molinari

Data
02/04/2014

Revisionato Da:

Resp. Approvato

Marco Scagliola

Data
02/04/2014

QUOTE SENZA INDICAZIONE DI TOLLERANZA					
DIMENSIONI IN MM					
SCOSTAMENTI LIMITE CAMPI DIMENSIONALI UNI ISO 2768-1 M		SCOSTAMENTI LIMITE PER DIM. ANGOLARI UNI ISO 2768-1 F			
OLTRE 3 FINO A 6	OLTRE 6 FINO A 30	OLTRE 30 FINO A 120	OLTRE 120 FINO A 400	OLTRE 400 FINO A 1000	OLTRE 1000 FINO A 2000
±0.1	±0.2	±0.3	±0.5	±0.8	±1.2
±1°	±0°30'	±0°20'	±0°10'		



Scala:

Foglio 1 di 1

A4