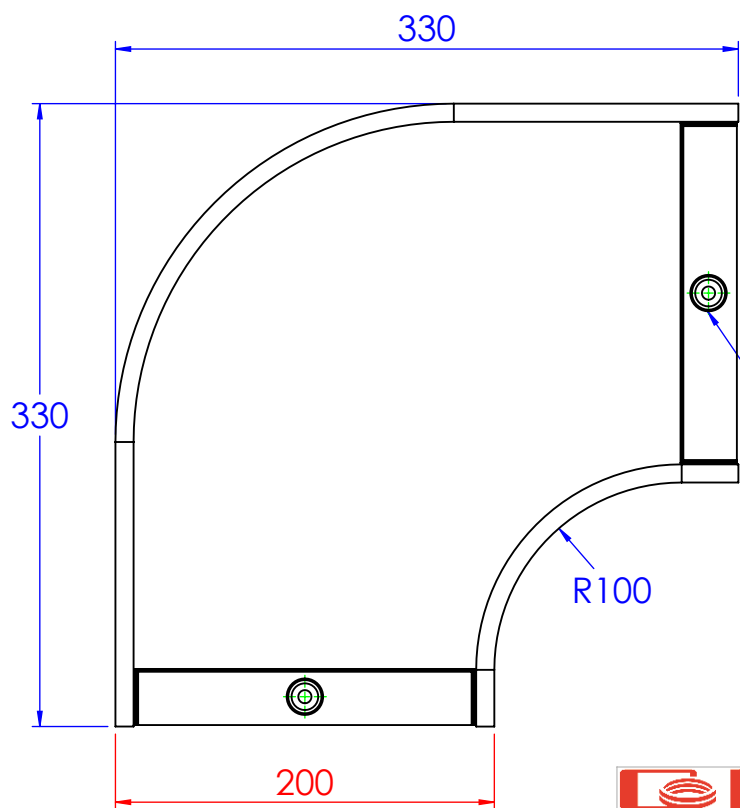
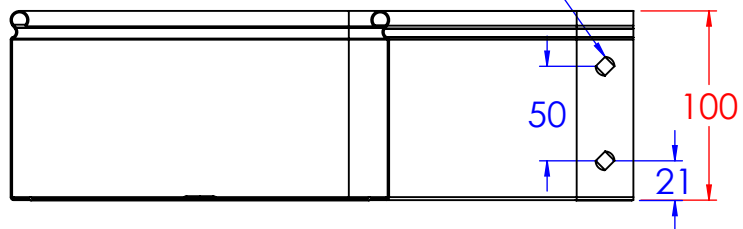
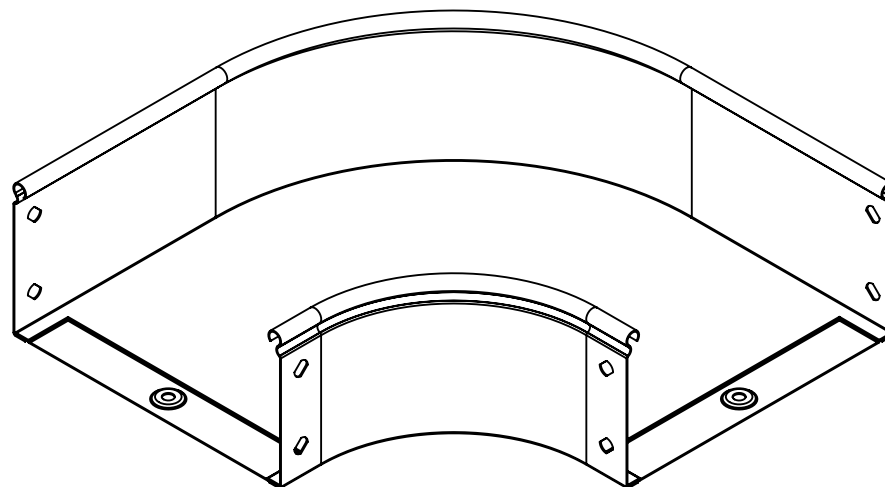


Asole da 10x7mm



N°2 borchie di fondo centrate



Descrizione:

Curva piana 90° B.200 H.100

Codice:

5203012

Materiale: ZS

Finitura: Zincato a caldo

Peso(Kg): 1.15

Disegno numero:

520X012

Rev.

0

Revisionato Da:

QUOTE SENZA INDICAZIONE DI TOLLERANZA

Dimensioni in mm

SCOSTAMENTI LIMITE CAMPI DIMENSIONALI UNI ISO 2768-1 M		SCOSTAMENTI LIMITE PER DIM. ANGOLARI UNI ISO 2768-1 F	
OLTRE 3 FINO A 6	OLTRE 6 FINO A 30	OLTRE 30 FINO A 120	OLTRE 120 FINO A 400
±0.1	±0.2	±0.3	±0.5
		±0.8	±1.2
		±1°	±0°30'
			±0°20'
			±0°10'

Disegnato

Controllato

Resp. Approvato

Resp. Fabrizio Molinari

Controllato Fabrizio Molinari

Resp. Approvato Marco Scagliola

Data 23/09/2015

Data 23/09/2015

Data 23/09/2015



Scala:

Foglio 1 di 1

A4