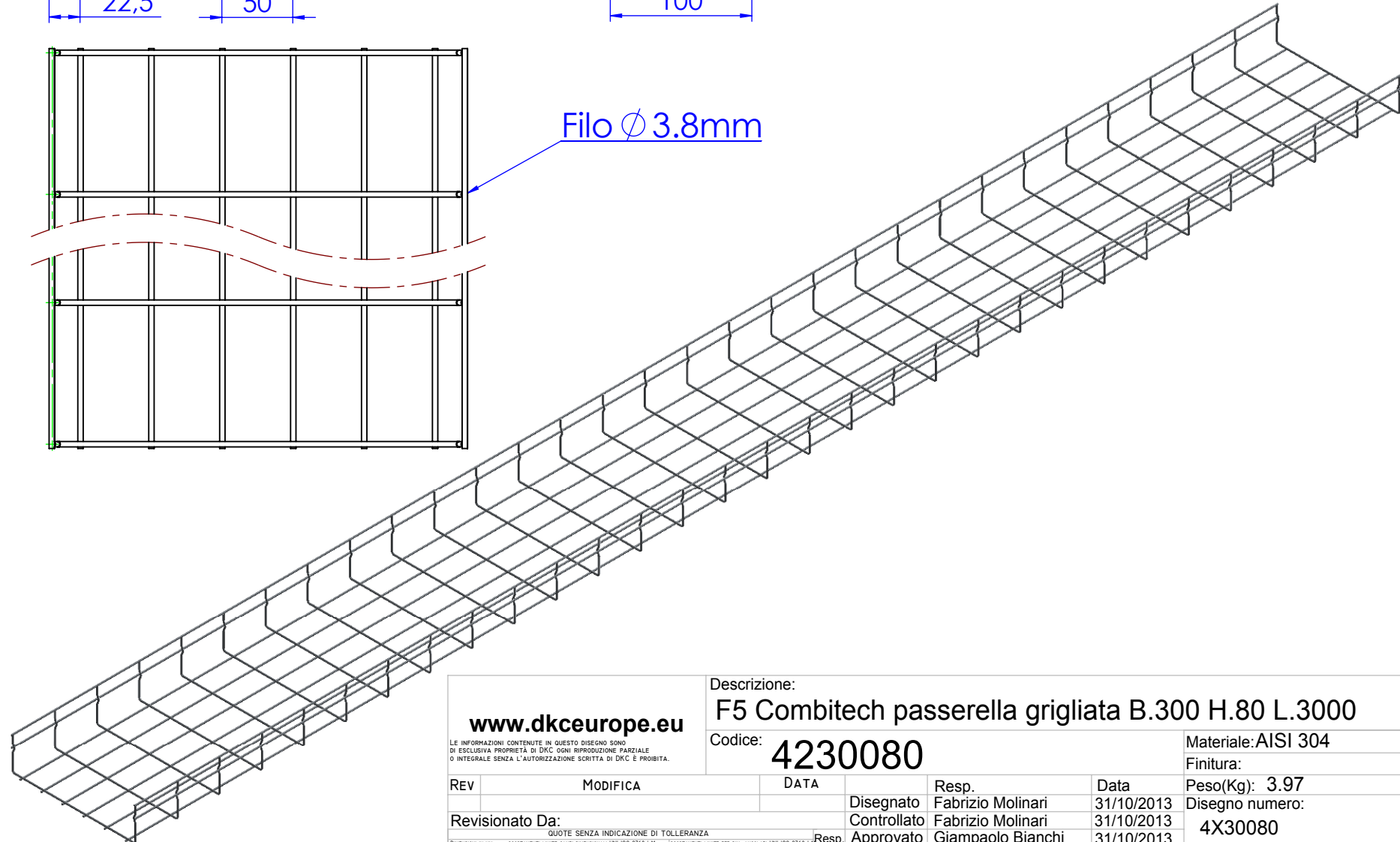


Filo  $\varnothing$  3.8mm



**www.dkceurope.eu**  
 LE INFORMAZIONI CONTENUTE IN QUESTO DISEGNO SONO DI ESCLUSIVA PROPRIETÀ DI DKC. OGNI RIPRODUZIONE PARZIALE O INTEGRALE SENZA L'AUTORIZZAZIONE SCRITTA DI DKC È PROIBITA.

Descrizione: **F5 Combitech passerella grigliata B.300 H.80 L.3000**  
 Codice: **4230080**  
 Materiale: **AISI 304**  
 Finitura:  
 Peso(Kg): **3.97**  
 Disegno numero: **4X30080**  
 Rev. **3**

REV	MODIFICA	DATA	Disegnato	Resp.	Data
			Fabrizio Molinari	Fabrizio Molinari	31/10/2013
			Fabrizio Molinari	Giampaolo Bianchi	31/10/2013

Revisionato Da: \_\_\_\_\_  
 Resp. Approvato \_\_\_\_\_

DIMENSIONI IN MM		SCOSTAMENTI LIMITE CAMPI DIMENSIONALI UNI ISO 2768-1 M				SCOSTAMENTI LIMITE PER DIM. ANGOLARI UNI ISO 2768-1 F			
OLTRE 3	OLTRE 6	OLTRE 30	OLTRE 120	OLTRE 400	OLTRE 1000	OLTRE 10	OLTRE 50	OLTRE 120	OLTRE 400
FINO A 30	FINO A 120	FINO A 400	FINO A 1000	FINO A 2000	FINO A 10	FINO A 50	FINO A 120	FINO A 400	
±0.1	±0.2	±0.3	±0.5	±0.8	±1.2	±1°	±0°30'	±0°20'	±0°10'

Scala: Foglio 1 di 1 A4