



MASTER CityWhite CDO-TT

MASTER CityWhite CDO-TT Plus 100W/828 E40

Lampada ad alogenuri metallici in ceramica, con bulbo esterno tubolare trasparente, utilizzata in ambienti esterni, che offre una piacevole luce bianca

Dati del prodotto

Informazioni generali	
Attacco	E40 [E40]
Posizione di funzionamento	UNIVERSAL [UNIV.]
Vita al 5% di guasti (Nom)	18000 h
Vita al 10% di guasti (Nom)	20000 h
Vita al 20% di guasti (Nom)	22500 h
Vita al 50% di guasti (Nom)	27000 h
Fattore sopravvivenza (2.000 ore)	99 %
Fattore sopravvivenza (4.000 ore)	99 %
Fattore sopravvivenza (6.000 ore)	99 %
Fattore sopravvivenza (8.000 ore)	99 %
Fattore sopravvivenza (12.000 ore)	99 %
Fattore sopravvivenza (16.000 ore)	97 %
Fattore sopravvivenza (20.000 ore)	90 %

Dati tecnici di illuminazione	
Codice colore	828 [CCT di 2.800 K]
Flusso luminoso (specificato) (Nom)	10500 lm
Designazione colore	Bianca calda (WW)
Coordinata cromatica Y (Nom)	445
Coordinata cromatica Y (Nom)	395
Temperatura di colore correlata (Nom)	2800 K

Efficienza luminosa (specificata) (Nom)	108 lm/W
Indice di resa dei colori (Nom)	88
Fattore mantenimento flusso luminoso (20.000 ore)	95 %
Fattore mantenimento flusso luminoso (4.000 ore)	92 %
Fattore mantenimento flusso luminoso (6.000 ore)	90 %
Fattore mantenimento flusso luminoso (8.000 ore)	88 %
Fattore mantenimento flusso luminoso (12.000 ore)	85 %
Fattore mantenimento flusso luminoso (16.000 ore)	82 %
Fattore mantenimento flusso luminoso (20.000 ore)	80 %
Ratio Scotopic/Photopic Lumens	1,30

Funzionamento e parte elettrica	
Power (Rated) (Nom)	97.0 W
Avviamento corrente lampada (Max)	2,2 A
Corrente lampada (EM) (Nom)	1,2 A
Tensione di picco all'accensione (Max)	5000 V

MASTER CityWhite CDO-TT

Tensione di alimentazione accensione (Min)	198 V
Tempo di riaccensione (Min) (Max)	900 s
Tempo di accensione (Max)	30 s
Tensione (Max)	105 V
Tensione (Min)	89 V
Tensione (Nom)	97 V

Controlli e regolazione del flusso

Regolabile	Si
Tempo di avviamento 90% (Max)	2 min

Meccanica e corpo

Finitura lampadina	Chiara (CL)
--------------------	-------------

Approvazione e applicazione

Classe di efficienza energetica (ELL)	A+
Contenuto di mercurio (Hg) (Nom)	11,6 mg
Consumo energetico kWh/1000 h	107 kWh

UV

P.E.T. (Niosh) (Min)	8 h/500lx
----------------------	-----------

Requisiti per il design dell'apparecchio

Temperatura della lampadina (Max)	450 °C
Temperatura attacco (Max)	250 °C

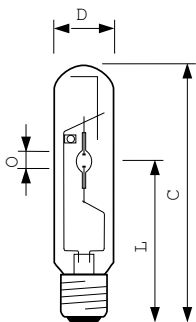
Dati del prodotto

Codice prodotto completo	871829112032200
Nome prodotto ordine	MASTER CityWhite CDO-TT Plus 100W/828 E40
EAN/UPC - Prodotto	8718291120322
Codice d'ordine	12032200
Codice Locale	CDOTT100PLUS
Numeratore - Quantità per confezione	1
Numeratore - Confezioni per scatola esterna	12
N. materiale (12NC)	928082119231
Peso netto (Pezzo)	0,137 kg
ILCOS Code	MT-100/828-H-E40-48/211

Warnings and safety

- Utilizzare esclusivamente in apparecchi per illuminazione totalmente chiusi, anche durante i test (IEC61167, IEC 62035, IEC60598)
- L'apparecchio per illuminazione deve essere in grado di contenere frammenti caldi in caso di rottura della lampada
- Per queste lampade è possibile utilizzare alimentatori di controllo elettromagnetici o alimentatori elettronici adatti per lampade CDO (ad esempio, HID-PV Xt CDO).
- L'alimentatore deve includere la protezione alla fine del ciclo di vita (IEC 61167, IEC 62035)
- Il riavvio a caldo può richiedere fino a 15 minuti
- si consigliano pertanto accenditori T15
- È estremamente improbabile che la rottura di una lampada possa avere conseguenze sulla salute dei consumatori. Nel caso in cui una lampada si rompa, ventilare la stanza per 30 minuti e rimuovere i frammenti, preferibilmente indossando dei guanti. Riporre i frammenti in una busta di plastica sigillata e smaltirli presso i luoghi opportuni per il riciclo. Non utilizzare un aspirapolvere.

Disegno tecnico

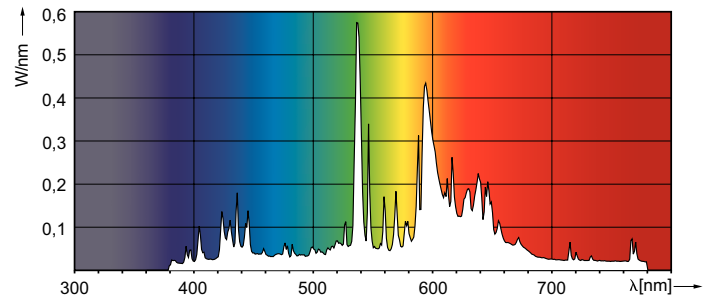
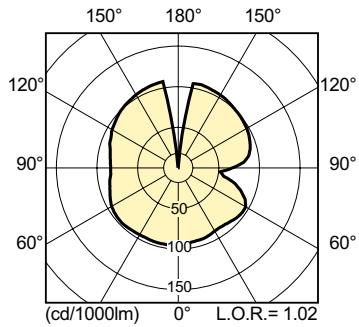


CDO-TT Plus 100W/828 E40

Product	D (max)	O	L	C (max)
MASTER CityWhite CDO-TT Plus 100W/828 E40	47 mm	8,5 mm	132 mm	211 mm

MASTER CityWhite CDO-TT

Fotometrie



Durata

