



MASTERColour CDM MW Eco

MASTERColour MW eco MASTERColour CDM-T MW eco 360W/842 E40

Lampade ad alogenuri metallici in ceramica con bulbo esterno tubolare trasparente o ellissoidale rivestito, appositamente concepite per sostituire le lampade ad alogenuri metallici al quarzo su alimentatore esistente e superarne le performance.

Warnings and safety

- Utilizzare esclusivamente in apparecchi per illuminazione totalmente chiusi, anche durante i test (IEC61167, IEC62035, IEC60598)
- L'apparecchio per illuminazione deve essere in grado di contenere frammenti caldi in caso di rottura della lampada
- Per l'uso con alimentatore di controllo progettato per lampade al mercurio o al sodio ad alta pressione con accenditore esterno
- È estremamente improbabile che la rottura di una lampada possa avere conseguenze sulla salute dei consumatori. Nel caso in cui una lampada si rompa, ventilare la stanza per 30 minuti e rimuovere i frammenti, preferibilmente indossando dei guanti. Riporre i frammenti in una busta di plastica sigillata e smaltirli presso i luoghi opportuni per il riciclo. Non utilizzare un aspirapolvere.
- Il riavvio a caldo può richiedere fino a 15 minuti
- si consigliano pertanto accenditori T15.

Dati del prodotto

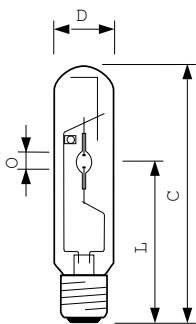
Informazioni generali	
Attacco	E40 [E40]
Posizione di funzionamento	P45 [Parallela +/-45° o Orizzontale(HOR)]
Vita al 5% di guasti (Nom)	12000 h
Vita al 10% di guasti (Nom)	16000 h
Vita al 20% di guasti (Nom)	20000 h
Vita al 50% di guasti (Nom)	30000 h
Descrizione del sistema	Orizzontale [Posizione funzionamento orizzontale]
LSF 2000 h specificato	99 %

LSF 4000 h specificato	99 %
LSF 6000 h specificato	99 %
LSF 8000 h specificato	98 %
LSF 12000 h specificato	95 %
LSF 16000 h specificato	90 %
LSF 20000 h specificato	80 %
LSF 24000 h specificato	70 %
LSF 28000 h specificato	56 %
LSF 30000 h specificato	50 %

MASTERColour CDM MW Eco

Dati tecnici di illuminazione	
Codice colore	842 [CCT di 4.200 K]
Flusso luminoso (specificato) (Nom)	35400 lm
Designazione colore	Bianca neutra (CW)
Coordinata Y cromaticità (Nom)	376
Coordinata Y cromaticità (Nom)	374
Temperatura di colore correlata (Nom)	4200 K
Efficienza luminosa (specificata) (Nom)	98,06 lm/W
Indice di resa dei colori (Nom)	88
LLMF 2000 h specificato	92 %
LLMF 4000 h specificato	87 %
LLMF 6000 h specificato	84 %
LLMF 8000 h specificato	82 %
LLMF 12000 h specificato	80 %
LLMF 16000 h specificato	77 %
LLMF 20000 h specificato	75 %
Rapporto lumen scotopico/fotopico	1,74
Funzionamento e parte elettrica	
Power (Rated) (Nom)	361 W
Avviamento corrente lampada (Max)	3,6 A
Corrente lampada (EM) (Nom)	3,42 A
Tensione di alimentazione accensione (Max)	198 V
Tensione di picco all'accensione (Max)	5000 V
Tensione picco di accensione (Min)	750 V
Tempo di riaccensione (Min) (Max)	900 s
Tempo di accensione (Max)	30 s
Tensione (Max)	133 V
Tensione (Min)	115 V
Tensione (Nom)	123 V
Controlli e regolazione del flusso	
Regolabile	No

Disegno tecnico



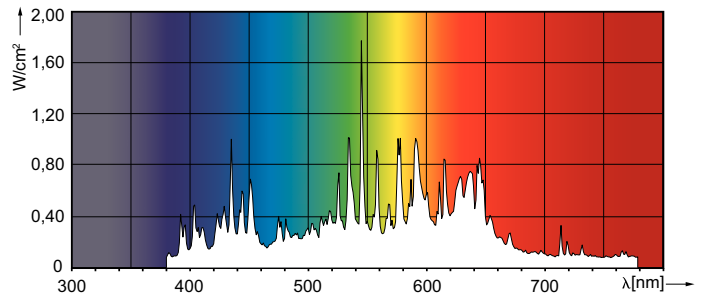
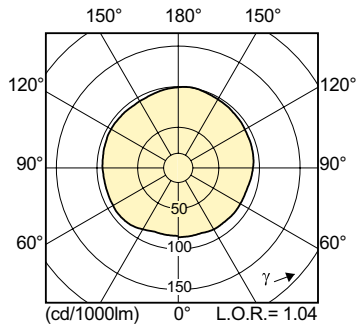
CDM-T MW eco 360W/842 E40

Tempo di avviamento 90% (Max)	3 min
Meccanica e corpo	
Finitura lampadina	Trasparente
Materiale della lampadina	Vetro duro
Approvazione e applicazione	
Classe di efficienza energetica (ELL)	A+
Contenuto di mercurio (Hg) (Nom)	48,0 mg
Consumo energetico kWh/1000 h	397 kWh
UV	
Tempo consentito esposizione Pet (Niosh) (Nom)	8 h/500lx
Requisiti per il design dell'apparecchio	
Temperatura della lampadina (Max)	600 °C
Temperatura attacco (Max)	250 °C
Dati del prodotto	
Codice prodotto completo	871869664610600
Nome prodotto ordine	MASTERColour MW eco MASTERColour CDM-T MW eco 360W/842 E40
EAN/UPC - Prodotto	8718696646106
Codice d'ordine	64610600
Codice d'ordine locale	CDMTMW360
Numeratore SAP - Quantità per confezione	1
Numeratore - Confezioni per scatola esterna	12
Materiale SAP	928070319230
Peso netto (Pezzo)	166,000 g

Product	D	O	L	C (max)
MASTERColour MW eco MASTERColour CDM-T MW eco 360W/842 E40	47 mm	11,9 mm	161 mm	257 mm

MASTERColour CDM MW Eco

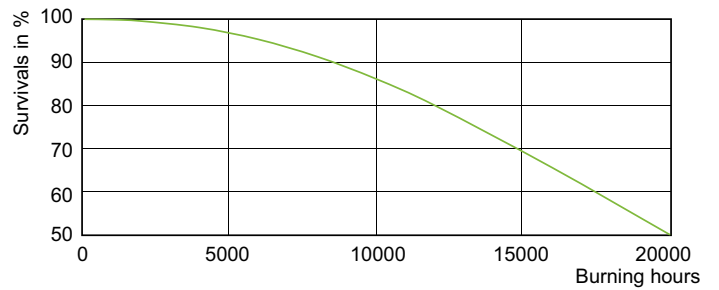
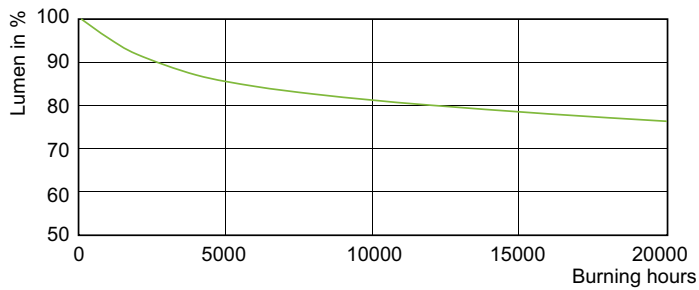
Fotometrie



MASTERColour CDM-T MW eco 360W/842 E40

MASTERColour CDM MW eco /842

Durata



MASTERColour CDM MW eco /842

MASTERColour CDM MW eco /842

