



# MASTERColour CDM-TD

## MASTERColour CDM-TD 150W/830 RX7s 1CT

Gamma di lampade a scarica compatte ad alta efficienza, a terminazione doppia, caratterizzate da colore stabile per tutta la durata e luce vivida e brillante

### Dati del prodotto

Informazioni generali	
Attacco	RX7S [ RX7s]
Posizione di funzionamento	P45 [ Parallela +/-45° o Orizzontale(HOR)]
Vita al 5% di guasti (Nom)	9000 h
Vita al 10% di guasti (Nom)	13000 h
Vita al 20% di guasti (Nom)	15000 h
Vita al 50% di guasti (Nom)	16000 h
Codice Ansi HID	C142/E

Dati tecnici di illuminazione	
Codice colore	830 [ CCT di 3.000 K]
Flusso luminoso (Nom)	13250 lm
Flusso luminoso (specificato) (Nom)	13250 lm
Designazione colore	Bianca calda (WW)
Mantenimento lumen 10000 h (Nom)	75 %
Mantenimento lumen 2000 h (Min)	80 %
Mantenimento lumen 2000 h (Nom)	90 %
Mantenimento lumen 5000 h (Min)	75 %
Mantenimento lumen 5000 h (Nom)	85 %
Coordinata cromatica Y (Nom)	0,437
Coordinata cromatica Y (Nom)	0,399
Temperatura di colore correlata (Nom)	3000 K

Efficienza luminosa (specificata) (Nom)	91 lm/W
Indice di resa dei colori (Nom)	88

Funzionamento e parte elettrica	
Power (Rated) (Nom)	145,0 W
Avviamento corrente lampada (Max)	2,5 A
Corrente lampada (EM) (Nom)	1,8 A
Tensione di alimentazione accensione (Max)	198 V
Tensione di picco all'accensione (Max)	5000 V
Tensione di alimentazione accensione (Min)	198 V
Tempo di riaccensione (Min) (Max)	15 min
Tempo di accensione (Max)	30 s
Tensione (Max)	106 V
Tensione (Min)	90 V
Tensione (Nom)	98 V

Controlli e regolazione del flusso	
Regolabile	No
Tempo di avviamento 90% (Max)	3 min

# MASTERCcolour CDM-TD

Meccanica e corpo	
Finitura lampadina	Chiara (CL)

Approvazione e applicazione	
Classe di efficienza energetica (ELL)	A+
Contenuto di mercurio (Hg) (Nom)	10,23 mg
Consumo energetico kWh/1000 h	160 kWh

UV	
P.E.T. (Niosh) (Min)	8 h/500lx
Fattore guasto D/fc (Max)	0,3

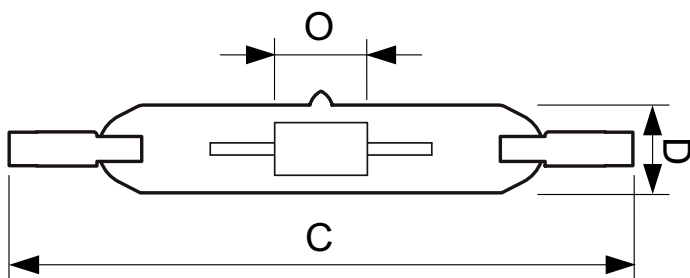
Requisiti per il design dell'apparecchio	
Temperatura della lampadina (Max)	650 °C
Temperatura al pinch-point (Max)	300 °C

Dati del prodotto	
Codice prodotto completo	871150019784915
Nome prodotto ordine	MASTERCcolour CDM-TD 150W/830 RX7s 1CT
EAN/UPC - Prodotto	8711500197849
Codice d'ordine	19784915
Codice Locale	CDMTD150
Numeratore - Quantità per confezione	1
Numeratore - Confezioni per scatola esterna	12
N. materiale (12NC)	928083605133
Peso netto (Pezzo)	26,700 g
ILCOS Code	MD/UB-150/830-H-RX7s-25/135.4

## Warnings and safety

- Utilizzare esclusivamente in apparecchi per illuminazione totalmente chiusi, anche durante i test (IEC61167, IEC 62035, IEC60598)
- L'apparecchio per illuminazione deve essere in grado di contenere frammenti caldi in caso di rottura della lampada
- Le lampade possono utilizzare alimentatori con controllo elettronico o elettromagnetico
- L'alimentatore deve includere la protezione alla fine del ciclo di vita (IEC 61167, IEC 62035)
- È estremamente improbabile che la rottura di una lampada possa avere conseguenze sulla salute dei consumatori. Nel caso in cui una lampada si rompa, ventilare la stanza per 30 minuti e rimuovere i frammenti, preferibilmente indossando dei guanti. Riporre i frammenti in una busta di plastica sigillata e smaltirli presso i luoghi opportuni per il riciclo. Non utilizzare un aspirapolvere.

## Disegno tecnico

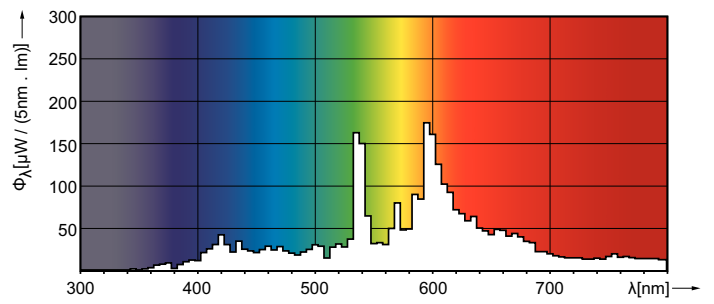
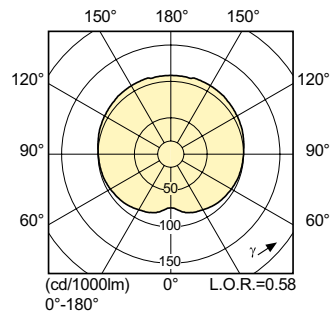
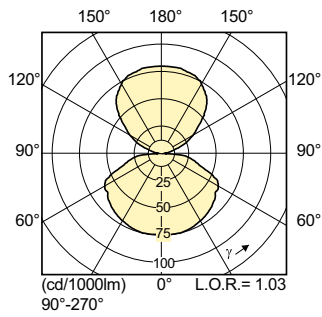


Product	D (max)	D	O	C (max)
MASTERCcolour CDM-TD 150W/830 RX7s 1CT	25 mm	0,875 in	10 mm	137,43 mm

CDM-TD 150W/830 RX7s

# MASTERCoulour CDM-TD

## Fotometrie



## Durata

