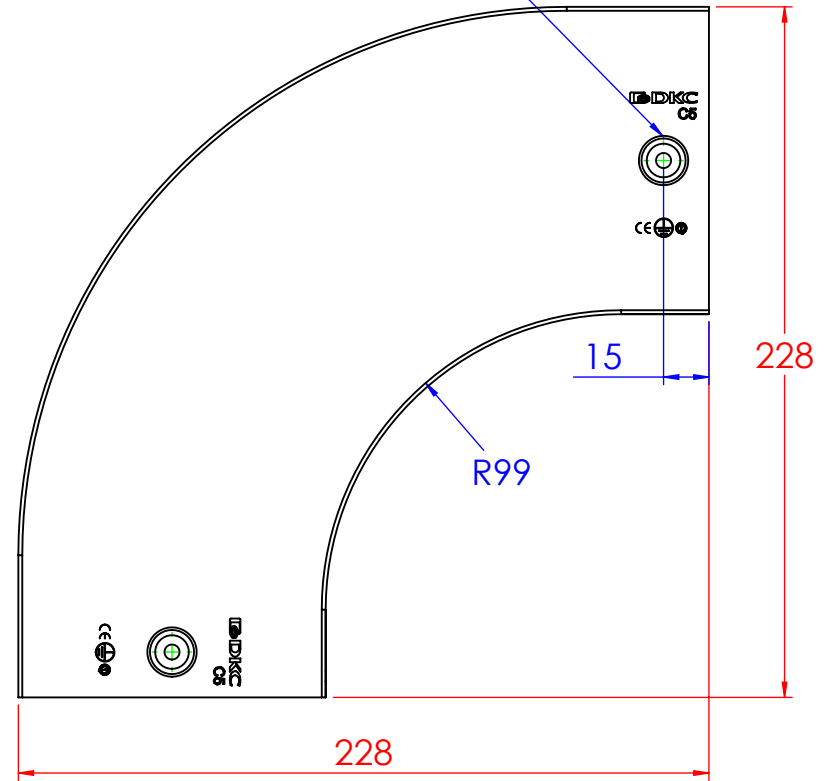
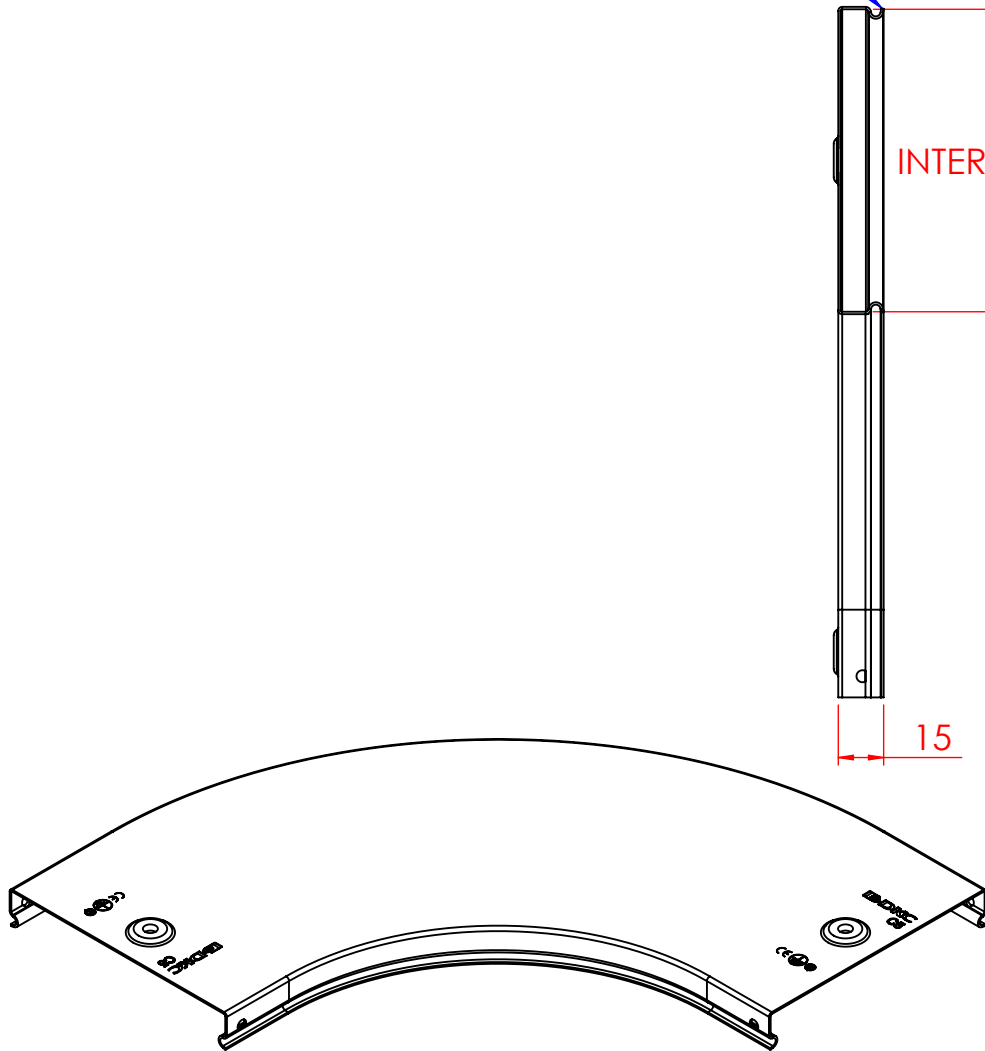


Spessore 0.8mm

N°2 borchie di coperchio centrate con inserto 5MA



Descrizione:
Coperchio CPO 90° B.100

Codice: 5392012

Materiale: AISI 304

Finitura:

Peso(Kg): 0.26

Disegno numero:

539X012

Rev.

4

REV	MODIFICA	DATA	Disegnato	Resp.	Data
			Fabrizio Molinari		30/04/2013
			Fabrizio Molinari		30/04/2013
			Marco Scagliola		30/04/2013

Revisionato Da:

QUOTE SENZA INDICAZIONE DI TOLLERANZA

DIMENSIONI IN MM		SCOSTAMENTI LIMITE CAMPI DIMENSIONALI UNI ISO 2768-1 M					SCOSTAMENTI LIMITE PER DIM. ANGOLARI UNI ISO 2768-1 F			
OLTRE 5 FINO A 6	OLTRE 6 FINO A 30	OLTRE 30 FINO A 120	OLTRE 120 FINO A 400	OLTRE 400 FINO A 1000	OLTRE 1000 FINO A 2000	FINO A 10	OLTRE 10 FINO A 50	OLTRE 50 FINO A 100	OLTRE 100 FINO A 200	
±0.1	±0.2	±0.3	±0.5	±0.8	±1.2	±1°	±0°30'	±0°20'	±0°10'	



Scala:

Foglio 1 di 1

A4