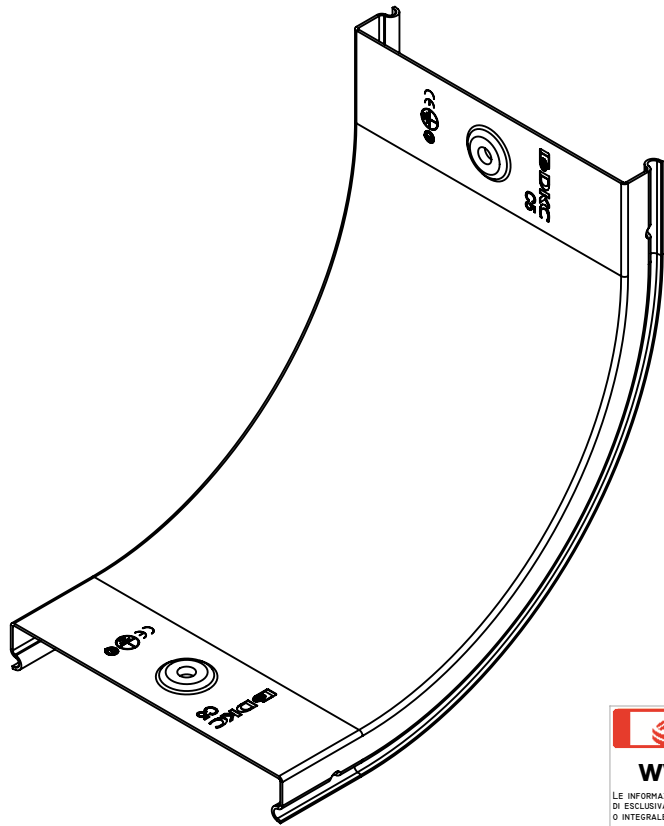
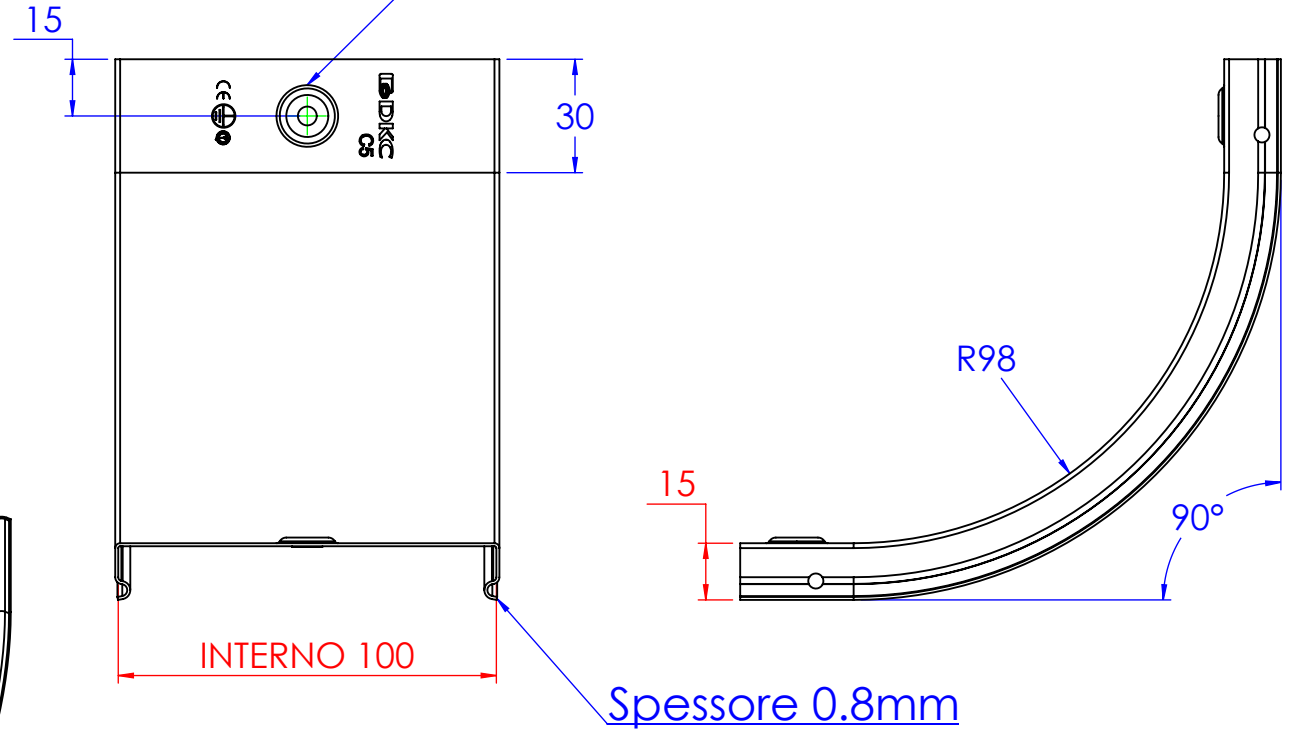


N°2 borchie di coperchio centrate



Descrizione:
Coperchio CS90° B.100

Codice: **5392122**

Materiale: AISI 304

Finitura:

Peso(Kg): 0.19

Disegno numero:
539X122

Rev.
1

REV	MODIFICA	DATA	Disegnato	Resp.	Data
			Fabrizio Molinari	Fabrizio Molinari	31/05/2013
			Fabrizio Molinari	Massimo Franco	31/05/2013
			Approvato		

Revisionato Da:

QUOTE SENZA INDICAZIONE DI TOLLERANZA

DIMENSIONI IN MM					SCOSTAMENTI LIMITE CAMPI DIMENSIONALI UNI ISO 2768-1 M					SCOSTAMENTI LIMITE PER DIM. ANGOLARI UNI ISO 2768-1 F				
OLTRE 3	OLTRE 6	OLTRE 30	OLTRE 120	OLTRE 400	OLTRE 1000	OLTRE 10	OLTRE 50	OLTRE 100	OLTRE 120	OLTRE 150	OLTRE 200	OLTRE 300	OLTRE 400	OLTRE 500
FINO A 3	FINO A 30	FINO A 120	FINO A 400	FINO A 1000	FINO A 2000	FINO A 10	FINO A 50	FINO A 100	FINO A 400					
±0.1	±0.2	±0.3	±0.5	±0.8	±1.2	±1°	±0°30'	±0°20'	±0°10'					



Scala:

Foglio 1 di 1

A4