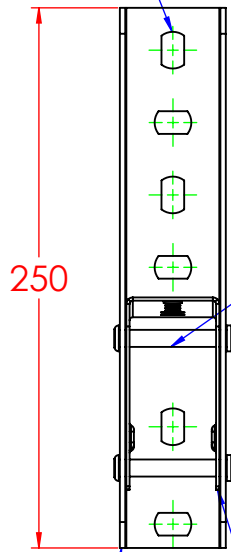


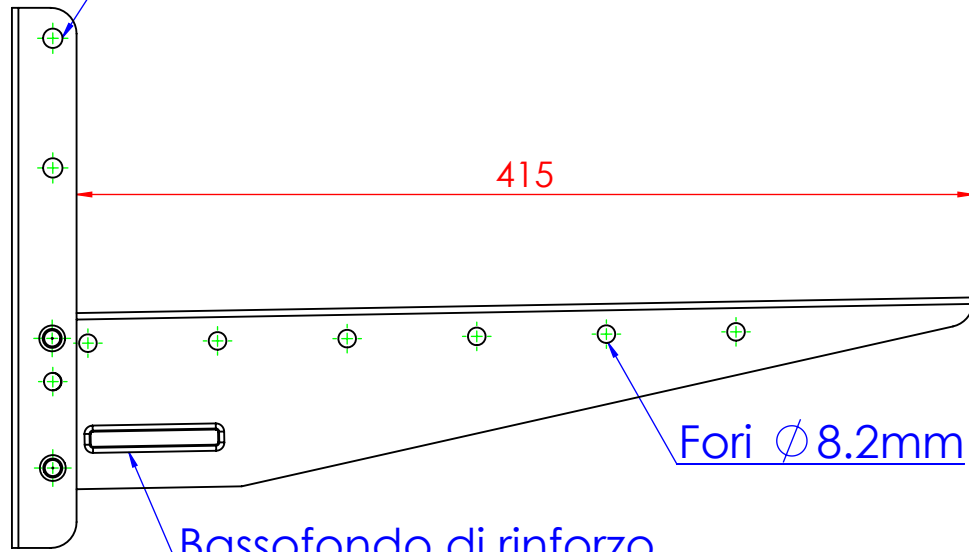
Asole da 17x10.5mm

Fori \varnothing 8.2mm



Ribattini di fissaggio

250



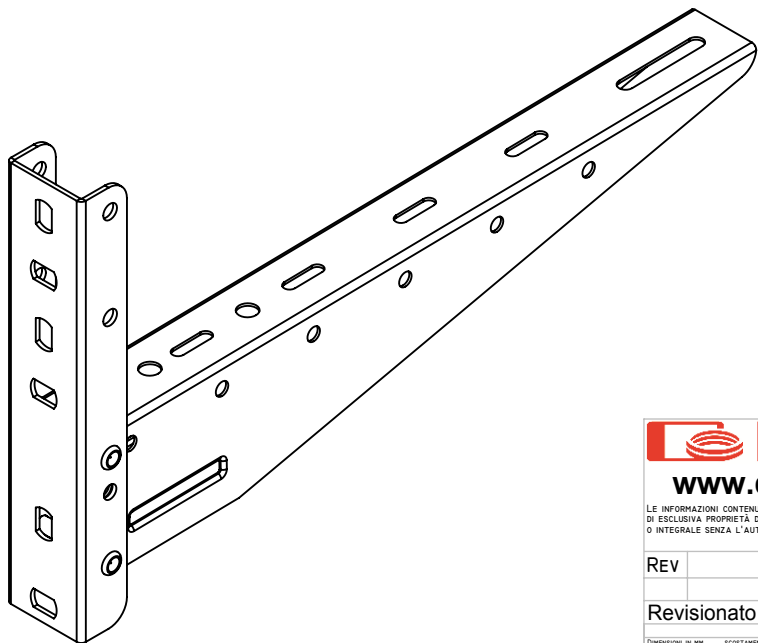
415

Fori \varnothing 8.2mm

Bassofondo di rinforzo

Spessore gambo mensola 2.5mm

Spessore base mensola 1.5mm

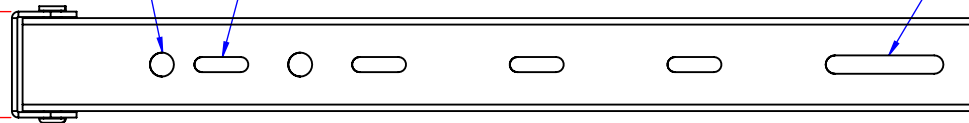


Asole da 55x8.5mm

Fori \varnothing 11mm

Asole da 25x7mm

49



Descrizione:
Mensola B.400 gambo 250mm

Codice:
6290004

Materiale: ZS

Finitura:

Peso(Kg): 1.23

Disegno numero:

629X004

Rev.

0

LE INFORMAZIONI CONTENUTE IN QUESTO DISEGNO SONO DI ESCLUSIVA PROPRIETA' DI DKC. OGNI RIPRODUZIONE PARZIALE O INTEGRALE SENZA L'AUTORIZZAZIONE SCRITTA DI DKC E' PROIBITA.

REV	MODIFICA	DATA	Disegnato	Resp.	Data
			Fabrizio Molinari	Fabrizio Molinari	31/07/2013
			Marco Scagliola	Marco Scagliola	31/07/2013

Revisionato Da:
 QUOTE SENZA INDICAZIONE DI TOLLERANZA

DIMENSIONI IN MM					SCOSTAMENTI LIMITE CAMPI DIMENSIONALI UNI ISO 2768-1 M					SCOSTAMENTI LIMITE PER DIM. ANGOLARI UNI ISO 2768-1 F				
OLTRE 3	OLTRE 6	OLTRE 30	OLTRE 120	OLTRE 400	OLTRE 1000	OLTRE 6	OLTRE 30	OLTRE 120	OLTRE 400	OLTRE 1000	OLTRE 6	OLTRE 30	OLTRE 120	OLTRE 400
FINO A 3	FINO A 6	FINO A 30	FINO A 120	FINO A 400	FINO A 1000	FINO A 10	FINO A 30	FINO A 100	FINO A 300	FINO A 1000	FINO A 10	FINO A 30	FINO A 100	FINO A 300
±0.1	±0.2	±0.3	±0.5	±0.8	±1.2	±1°	±0°30'	±0°20'	±0°10'					



Scala:

Foglio 1 di 1

A4