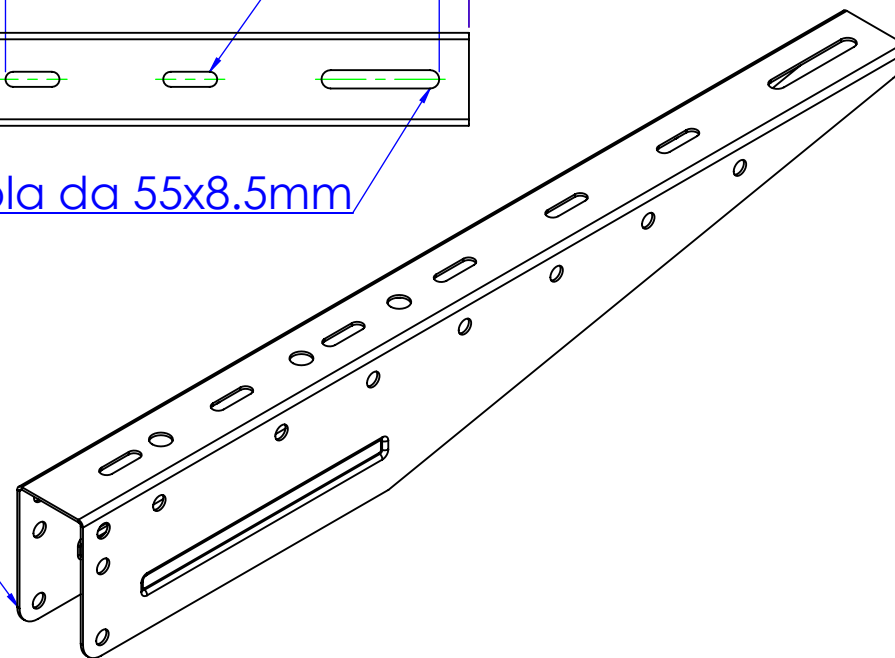


Spessore 1.5mm



**DKC**  
www.dkceurope.eu

Descrizione:  
**Base mensola B.500**

Codice:  
**6290013**

Materiale: ZS

Finitura:

Peso(Kg): 0.97

Disegno numero:

629X013

Rev.

1

REV	MODIFICA	DATA	Disegnato	Resp.	Data
			Fabrizio Molinari		13/12/2011
			Fabrizio Molinari		13/12/2011
			Giampaolo Bianchi	Approvato	13/12/2011

DIMENSIONI IN MM		QUOTE SENZA INDICAZIONE DI TOLLERANZA					SCOSTAMENTI LIMITE PER DIM. ANGOLARI UNI ISO 2768-1 F					
OLTR E 3	OLTR E 6	OLTR E 30	OLTR E 120	OLTR E 400	OLTR E 1000	FINO A 10	FINO A 30	FINO A 100	FINO A 400	OLTR E 10	OLTR E 30	OLTR E 100
±0.1	±0.2	±0.3	±0.5	±0.8	±1.2	±1°	±0°30'	±0°20'	±0°10'			



Scala:

Foglio 1 di 1

A4