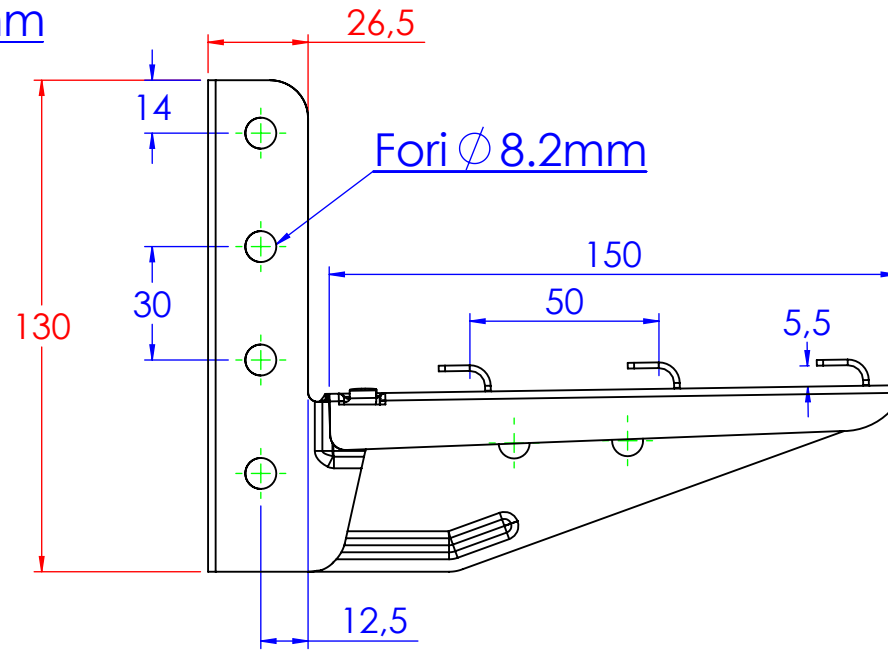
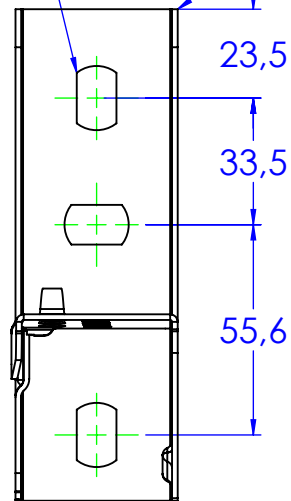
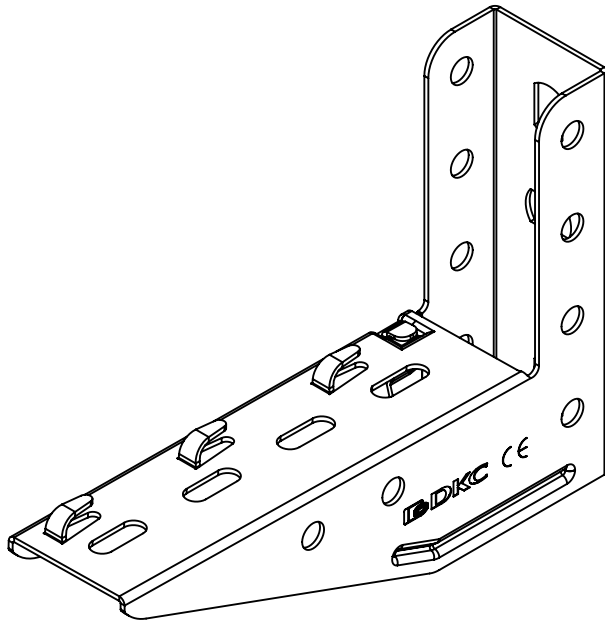


Asole da 17x10.5mm

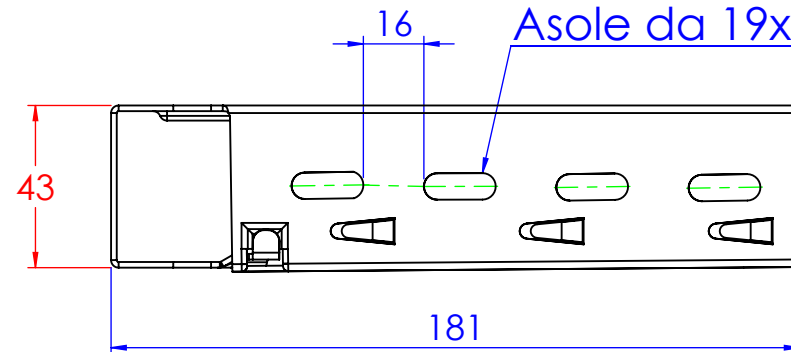
Spessore 1.5mm



Fori  $\varnothing$  8.2mm



Asole da 19x7mm



LE INFORMAZIONI CONTENUTE IN QUESTO DISEGNO SONO DI ESCLUSIVA PROPRIETÀ DI DKC. OGNI RIPRODUZIONE PARZIALE O INTEGRALE SENZA L'AUTORIZZAZIONE SCRITTA DI DKC È PROIBITA.

Descrizione:

Mensola stampata per filo B.150 sp.1.5

Codice:

6290301

Materiale: ZS

Finitura:

Peso(Kg): 0.28

Disegno numero:

629X301

Rev.

1

REV	MODIFICA	DATA

Disegnato	Data
Fabrizio Molinari	28/06/2013

Disegno numero:	Rev.
629X301	1

Revisionato Da:

Disegnato	Data
Fabrizio Molinari	28/06/2013
Controllato	Data
Fabrizio Molinari	28/06/2013
Approvato	Data
Massimo Franco	28/06/2013

QUOTE SENZA INDICAZIONE DI TOLLERANZA

DIMENSIONI IN MM					SCOSTAMENTI LIMITE CAMPI DIMENSIONALI UNI ISO 2768-1 M					SCOSTAMENTI LIMITE PER DIM. ANGOLARI UNI ISO 2768-1 F				
OLTRE 5	OLTRE 6	OLTRE 30	OLTRE 120	OLTRE 400	OLTRE 120	OLTRE 400	OLTRE 1000	OLTRE 10	OLTRE 30	OLTRE 50	OLTRE 120	OLTRE 30'	OLTRE 20'	OLTRE 10'
FINO A 5	FINO A 30	FINO A 120	FINO A 400	FINO A 1000	FINO A 120	FINO A 400	FINO A 1000	FINO A 10	FINO A 30	FINO A 50	FINO A 120	FINO A 30'	FINO A 20'	FINO A 10'
±0.1	±0.2	±0.3	±0.5	±0.8	±1.2	±1.2	±1.2	±1°	±0°30'	±0°20'	±0°10'			



Scala:

Foglio 1 di 1

A4