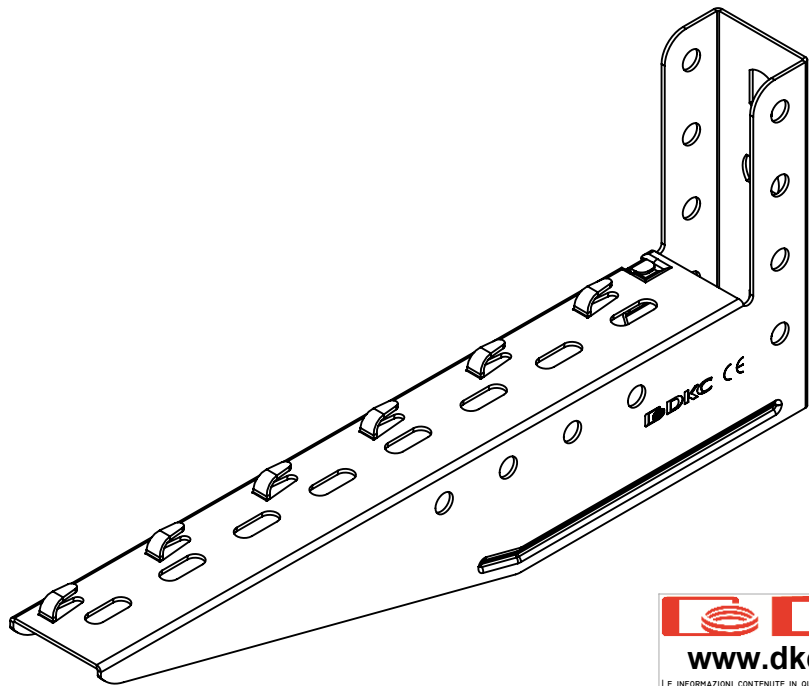
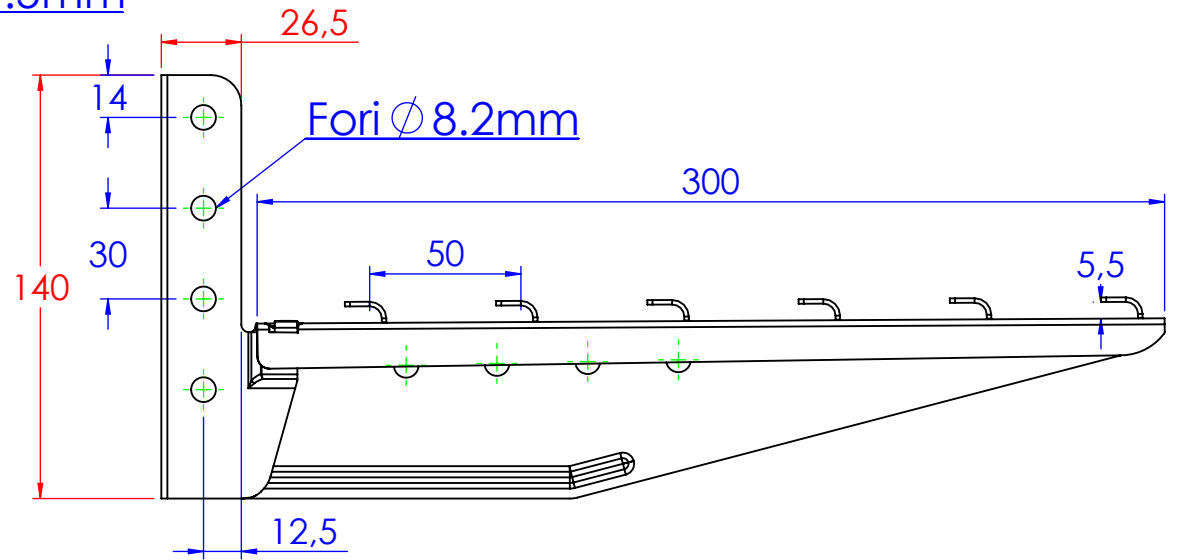
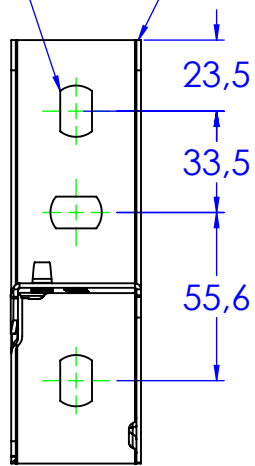
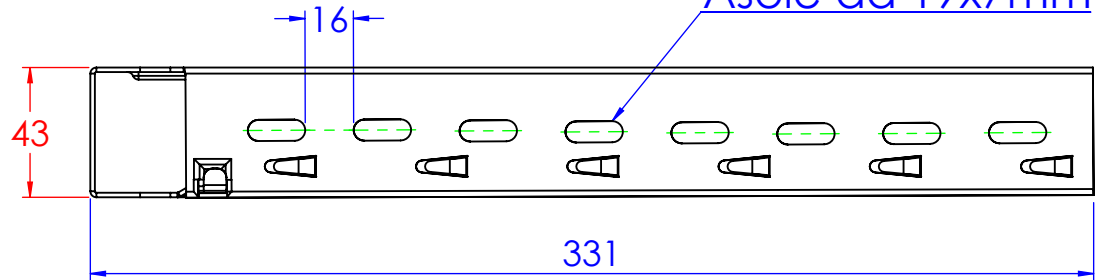


Asole da 17x10.5mm

Spessore 1.5mm



Asole da 19x7mm



Descrizione:
Mensola stampata per filo B.300 sp.1.5

Codice:
6290303

Materiale: ZS
 Finitura:

Peso(Kg): 0.48
 Disegno numero:

629X303

Rev.
0

REV	MODIFICA	DATA	Disegnato	Data	Peso(Kg)	Rev.
			Fabrizio Molinari	28/06/2013	0.48	0
			Fabrizio Molinari	28/06/2013		
			Massimo Franco	28/06/2013		

QUOTE SENZA INDICAZIONE DI TOLLERANZA									
DIMENSIONI IN MM					SCOSTAMENTI LIMITE PER DIM. ANGOLARI UNI ISO 2768-1 M				
OLTRE 3	OLTRE 6	OLTRE 30	OLTRE 120	OLTRE 400	OLTRE 1000	OLTRE 10	OLTRE 30	OLTRE 50	OLTRE 120
FINO A 3	FINO A 6	FINO A 30	FINO A 120	FINO A 400	FINO A 1000	FINO A 10	FINO A 30	FINO A 50	FINO A 120
±0.1	±0.2	±0.3	±0.5	±0.8	±1.2	±1°	±0°30'	±0°20'	±0°10'