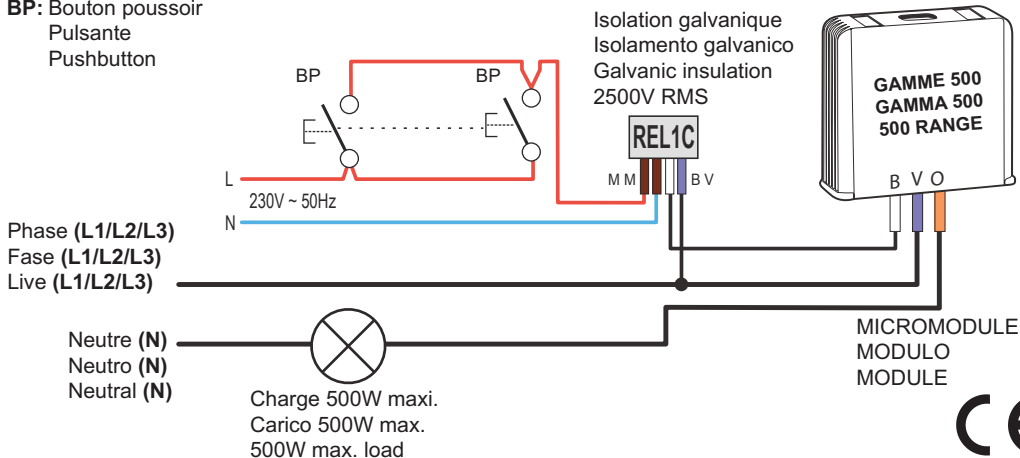


REL1C - RELAIS BOBINE 230V~
REL1C - RELÈ PER CENTRALIZZAZIONE IN IMPIANTI TRIFASE
REL1C - CENTRALISATION RELAY FOR THREE-PHASE SYSTEMS

Réf./Cod./Code **5454081**

Relais électronique 230V~ 50Hz 0,1A maxi - Permet un isolement galvanique pour des centralisations en triphasé
 Relè elettronico 230V~ 50Hz 0,1A max - Consente un isolamento galvanico per centralizzazioni su rete trifase
 Electronic relay 230V~ 50Hz 0.1A max. - Provides galvanic insulation for centralisation in three-phase mains

BP: Bouton poussoir
 Pulsante
 Pushbutton



B: fil blanc / filo bianco / white wire
M: fil marron / filo marrone / brown wire
O: fil orange / filo arancio / orange wire
V: fil violet / filo viola / purple wire



Produits fabriqués en France par la Sté Yokis - ZAC Paris Nord II, 94 Rue de la Belle Étoile,
 95700 Roissy-en-France

Renseignements techniques sur www.yokis.com / 01 55 85 86 87 réservé aux professionnels /
 0899 79 79 99 réservé aux particuliers



Urmet S.p.a. – 10154 TORINO (ITALY) – Via Bologna 188/C
 Informazioni tecniche su www.yokis.com o via telefono ai numeri:
 Professionisti: +39 011.23.39.810 - Privati: 011.23.39.800

Urmet S.p.a. – 10154 TORINO (ITALY) – Via Bologna 188/C
 For technical information, go to www.yokis.com or call:

Customer Service: +39 011.23.39.810 - Export Dept. Phone: +39 011.24.00.250/256 - Fax: +39 011.24.00.296



GARANTEE: In sus de la garantie légale instituée par les articles 1641 et suivant le code civil français, ce produit est garanti **5 ans** à compter de sa date de fabrication. L'ensemble du matériel devra avoir été utilisé conformément aux prescriptions qui lui sont propres et à l'usage auquel il est destiné. Le défaut ne devra pas avoir été causé par une détérioration ou un accident résultant de négligence, utilisation anormale ou un mauvais montage. Dans tous les cas, la garantie ne couvre que le remplacement des pièces défectueuses sans aucunes indemnités, préjudice subi et dommages et intérêts ne puissent être réclamés.

GARANZIA: In aggiunta alla garanzia legale, questo prodotto è garantito **per 5 anni** dalla data di fabbricazione. Il materiale dovrà essere stato utilizzato in conformità alle prescrizioni indicate e all'uso cui è destinato. La difettosità non dovrà essere stata causata da un deterioramento o da un incidente risultante da negligenza, utilizzo anomalo o montaggio inadeguato. In ogni caso, la garanzia non copre che la sostituzione dei prodotti difettosi senza che alcun indennizzo, pregiudizio subito, danni ed interessi possano essere reclamati.

WARRANTY: In addition to the warranty required by law, this product is guaranteed **for 5 years** from date of manufacture. The material must be used according to the instructions provided and for its intended use. Faults must not be caused by deterioration or accidents resulting from negligence, anomalous use or incorrect installation. In all cases, the warranty only includes replacement of faulty products. No compensation for loss or damage may be claimed.

DS1054-017D

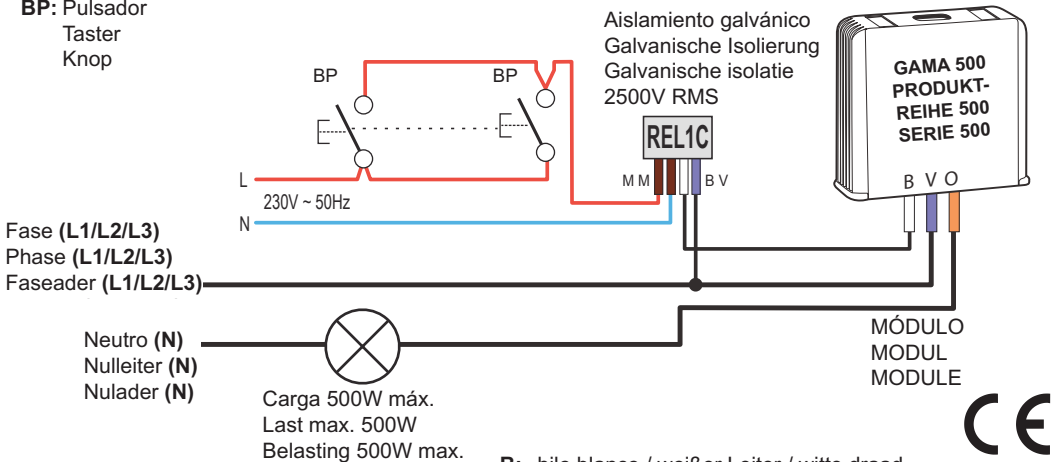
REL1C - RELÉ PARA LA CENTRALIZACIÓN EN SISTEMAS TRIFÁSICOS
REL1C - RELAIS ZUR ZENTRALISIERUNG IN DREIPHASIGEN SYSTEMEN
REL1C - RELAIS VOOR GECENTRALISEERDE BEDIENING IN DRIEFASENSYSTEMEN

Cód./Cod./Code 5454081

Relé electrónico 230 V ~ 50 Hz 0,1 A máx. - Permite un aislamiento galvánico para centralizaciones en red trifásica
 Elektronisches Relais 230 V ~ 50 Hz max. 0,1 A - Gestattet eine galvanische Isolierung für Zentralisierungen in dreiphasigen Systemen

Elektronisch relais 230V~ 50Hz 0,1A max - Maakt galvanische isolatie mogelijk voor gecentraliseerde bedieningen in een driefasensysteem

BP: Pulsador
 Taster
 Knop



B: hilo blanco / weißer Leiter / witte draad
M: fil marron / filo marrone / brown wire
O: hilo naranja / orangefarbener Leiter / oranje draad
V: hilo violeta / violetter Leiter / paarse draad

Urmet S.p.a. – 10154 TURIN (ITALIA) – Via Bologna 188/C
 Consulte la información técnica en www.yokis.com o llame al:
 Servicio de asistencia al cliente: +39 011.23.39.810 - Exportaciones
 Teléfono: +39 011.24.00.250/256 - Fax: +39 011.24.00.296

Urmet S.p.a. – 10154 TURIN (ITALY) – Via Bologna 188/C
 Für technische Informationen: www.yokis.com oder telefonisch:
 Kundendienst: +39 011.23.39.810 - Exportabt. Tel: +39 011.24.00.250/256 - Fax: +39 011.24.00.296

Urmet S.p.a. – 10154 TURIJN (ITALIË) – Via Bologna 188/C
 Voor technische informatie raadpleegt u www.yokis.com of belt u:
 Klantenservice: +39 011.23.39.810 - Exportafdeling: +39 011.24.00.250/256 - Fax: +39 011.24.00.296



GARANTÍA: Además de la garantía legal, este producto tiene una garantía de **5 años** desde la fecha de fabricación. El material deberá ser utilizado conforme a las prescripciones indicadas y al uso al que está destinado. El defecto no debe haber sido provocado por un deterioro o por un accidente causado por negligencia, uso anormal o montaje inadecuado. En todos los casos, la garantía sólo cubre el reemplazo de los productos defectuosos sin que se pueda reclamar ningún tipo de indemnización, perjuicio sufrido, daños o intereses.

GARANTIE: Zusätzlich zur gesetzlichen Garantie besteht auf dieses Produkt ab Herstellungsdatum eine 5-Jahres-Garantie. Das Material muss gemäß den angegebenen Vorschriften und bestimmungsgemäß verwendet worden sein. Defekte dürfen nicht durch Beeinträchtigung oder Unfall in Folge von Nachlässigkeit, unsachgemäßem Gebrauch oder ungeeigneter Montage verursacht worden sein. In jedem Fall umfasst die Garantie nur den Ersatz der defekten Produkte und keinerlei eventuell geforderten Entschädigungen, Schadenersatz oder Ansprüche.

GARANTIE: De wettelijk voorgeschreven garantie voor dit product wordt verlengd tot **5 jaar** garantie vanaf de fabricatiedatum. Het materiaal moet aangewend worden in overeenstemming met de hier vermelde voorschriften en de voorziene gebruiksdoelinden. Defecten mogen niet veroorzaakt zijn door slijtage of ongevallen als gevolg van nalatigheid, niet voorziene aanwending of verkeerde montage. In elk geval voorziet de garantie allen het vervangen van defecte producten zonder dat vergoeding wegens geleden schade, winstverlies of andere vormen van vergoedingen kunnen worden ingeroepen.

DS1054-017D



FRANÇAIS

DIRECTIVE EUROPEENNE 2012/19/UE du 4 juillet 2012 relatif aux déchets d'équipements électriques et électroniques (DEEE)

Le symbole de la poubelle sur roues barrée d'une croix présent sur le produit ou sur son emballage indique que ce produit ne doit pas être éliminé avec vos autres déchets ménagers. Au lieu de cela, il est de votre responsabilité de vous débarrasser de vos équipements usagés en les remettant à un point de collecte spécialisé pour le recyclage des déchets des équipements électriques et électroniques (DEEE). La collecte et le recyclage séparés de vos équipements usagés au moment de leur mise au rebut aidera à conserver les ressources naturelles et à assurer qu'elles sont recyclées d'une manière qui protège la santé humaine et l'environnement. Pour plus d'informations sur les lieux de collecte où vous pouvez déposer vos équipements usagés pour le recyclage, veuillez contacter votre revendeur, votre service local d'élimination des ordures ménagères.



ITALIANO

DIRETTIVA 2012/19/UE DEL PARLAMENTO EUROPEO E DEL CONSIGLIO del 4 luglio 2012 sui rifiuti di apparecchiature elettriche ed elettroniche (RAEE)

Il simbolo del cassonetto barrato riportato sull'apparecchiatura o sulla sua confezione indica che il prodotto alla fine della propria vita utile deve essere raccolto separatamente dagli altri rifiuti. L'utente dovrà, pertanto, conferire l'apparecchiatura giunta a fine vita agli idonei centri comunali di raccolta differenziata dei rifiuti elettrotecnici ed elettronici. In alternativa alla gestione autonoma è possibile consegnare l'apparecchiatura che si desidera smaltire al rivenditore, al momento dell'acquisto di una nuova apparecchiatura di tipo equivalente. Presso i rivenditori di prodotti elettronici con superficie di vendita di almeno 400 m² è inoltre possibile consegnare gratuitamente, senza obbligo di acquisto, i prodotti elettronici da smaltire con dimensione massima inferiore a 25 cm. L'adeguata raccolta differenziata per l'avvio successivo dell'apparecchiatura dismessa al riciclaggio, al trattamento e allo smaltimento ambientalmente compatibile contribuisce ad evitare possibili effetti negativi sull'ambiente e sulla salute e favorisce il reimpiego e/o riciclo dei materiali di cui è composta l'apparecchiatura.



ENGLISH

DIRECTIVE 2012/19/EU OF THE EUROPEAN PARLIAMENT AND OF THE COUNCIL of 4 July 2012 on waste electrical and electronic equipment (WEEE)

The symbol of the crossed-out wheeled bin on the product or on its packaging indicates that this product must not be disposed of with your other household waste.

Instead, it is your responsibility to dispose of your waste equipment by handing it over to a designated collection point for the recycling of waste electrical and electronic equipment.

The separate collection and recycling of your waste equipment at the time of disposal will help to conserve natural resources and ensure that it is recycled in a manner that protects human health and the environment.

For more information about where you can drop off your waste equipment for recycling, please contact your local city office, your household waste disposal service or the shop where you purchased the product.



ESPAÑOL

DIRETTIVA 2012/19/UE DEL PARLAMENTO EUROPEO Y DEL CONSEJO del 4 de julio de 2012 sobre residuos de aparatos eléctricos y electrónicos (RAEE)

El símbolo del contenedor de basura tachado con un aspa en el producto, o en su embalaje, indica que dicho producto no debe desecharse junto con los otros residuos domésticos. Por el contrario, es responsabilidad del usuario desechar el equipo entregándolo a un punto de recogida designado para el reciclaje de residuos de equipos eléctricos y electrónicos. La recogida separada y el reciclaje de estos residuos en el momento de su eliminación ayudarán a conservar los recursos naturales y garantizarán que se reciclen de manera adecuada para proteger la salud y el medio ambiente. Si desea información adicional sobre los lugares donde puede dejar estos residuos para su reciclado, consulte con las autoridades locales, con sus servicios de recogida de residuos o material reciclable o con la tienda donde adquirió el producto.



DEUTSCH

RICHTLINIE 2012/19/EU DES EUROPÄISCHEN PARLAMENTS UND DES RATES VOM 4. Juli 2012 über Elektro- und Elektronik-Altgeräte (WEEE)

Das Symbol der durchgestrichenen Abfalltonne auf Rädern auf dem Produkt oder dessen Verpackung gibt an, dass das Produkt nicht zusammen mit dem Hausmüll entsorgt werden darf. Es liegt daher in Ihrer Verantwortung, Ihre Altgeräte zu entsorgen, indem Sie diese bei einer geeigneten Sammelstelle für das Recycling für Elektro- und Elektronik-Altgeräte abgeben. Die getrennte Sammlung und das Recycling Ihrer Altgeräte bei der Entsorgung tragen zur Erhaltung natürlicher Ressourcen bei und garantieren, dass diese auf gesundheits- und umweltverträgliche Weise recycelt werden. Weitere Informationen dazu, wo Sie Ihre Altgeräte zum Recycling abgeben können, erhalten Sie bei Ihrer Gemeindeverwaltung, Ihrem Hausmüll-Entsorgungsdienst oder bei dem Händler, bei dem Sie das Produkt gekauft haben.



NEDERLANDS

RICHTLIJN 2012/19/EU VAN HET EUROPEES PARLEMENT EN DE RAAD van 4 juli 2012 betreffende afgedankte elektrische en elektronische apparatuur (AEEA)

Het symbool van een doorgekruiste verrijdbare afvalbak op het product of op de verpakking ervan betekent dat dit product niet samen met ander stedelijk afval mag worden verwijderd. Het is uw taak om het afval van dit materiaal naar een erkend afvalinzamelpunt te brengen voor het recyclen van afgedankte elektrische en elektronische apparatuur. Door dit materiaal te sorteren en te recyclen wanneer u het afdankt, draagt u bij tot het behoud van de natuurlijke hulpbronnen en garandeert u dat het gerecycled wordt op een manier die de gezondheid en het milieu beschermt. Voor meer informatie over waar u het afval van dit materiaal kunt overhandigen voor recycling neemt u contact op met het stadsbestuur, de plaatselijke afvaldienst of de winkel waar u het product heeft gekocht.