

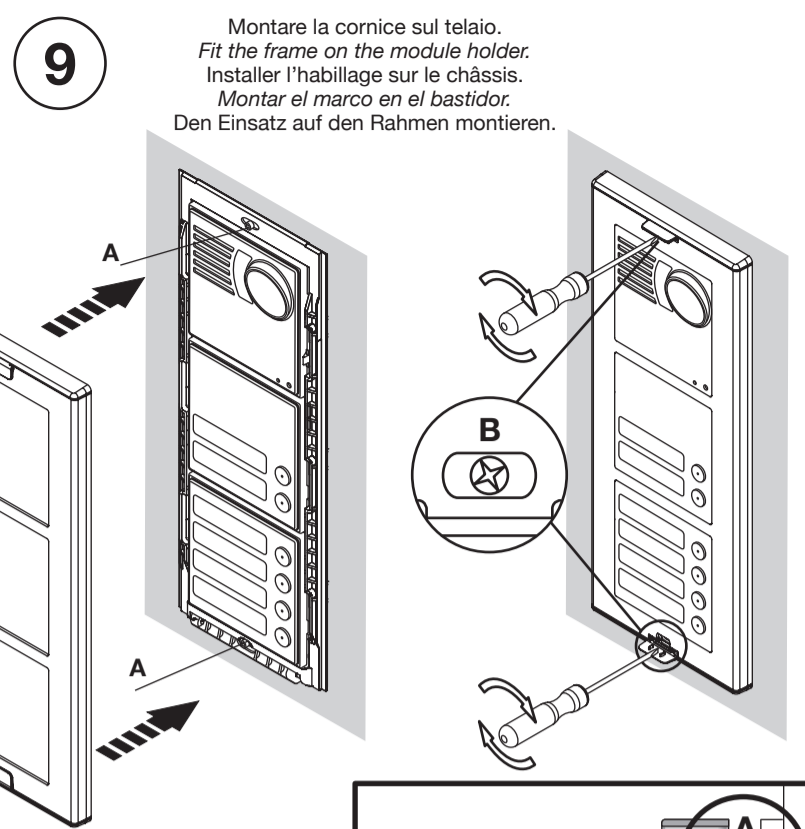
Se si desidera è possibile sostituire le viti testa a croce con viti antifurto (fornite a corredo dell'unità di ripresa).

If required, replace the cross-slotted screws with security screws (provided with the camera).

Il est possible de remplacer les vis à tête cruciforme par des vis antivol (livrées avec l'unité de filmage).

Si se lo desea, es posible reemplazar los tornillos de cabeza cruciforme por tornillos a prueba de robo (entregados junto a la unidad filmadora).

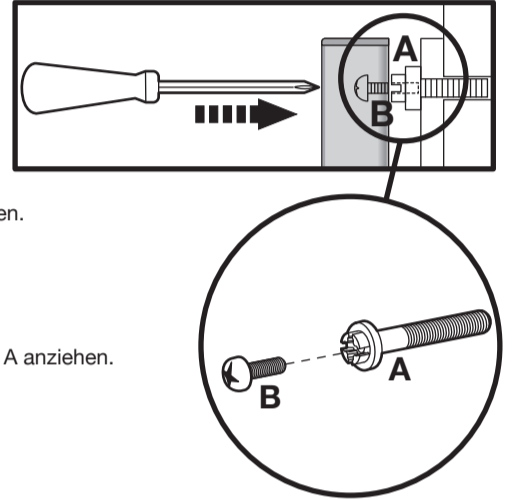
Auf Wunsch kann die Kreuzschlitzschraube durch eine diebstahlsichere Schraube (im Lieferumfang der Aufnahmeeinheit) ersetzt werden.



Montare la cornice sul telaio.
Fit the frame on the module holder.
Installer l'habillage sur le châssis.
Montar el marco en el bastidor.
Den Einsatz auf den Rahmen montieren.

- Posizionare la cornice sul telaio.
- Position the frame on the module holder.
- Positionner l'habillage sur le châssis.
- Colocar el marco en el bastidor.
- Den Einsatz auf dem Rahmen positionieren.

- Serrare le viti B sulle viti A.
- Fasten screws B and screws A.
- Serrer les vis B sur les vis A.
- Ajustar los tornillos B en los tornillos A.
- Die Schrauben B fest auf den Schrauben A anziehen.



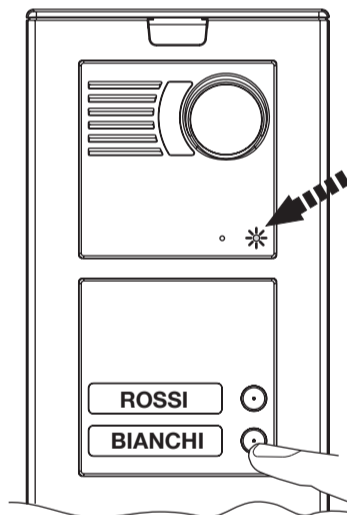
Funzione "feedback di chiamata": al momento della chiamata da un qualsiasi modulo con tasti, viene emesso dal posto esterno un segnale visivo che testimonia l'effettivo inoltra della chiamata (led lampeggiante).

"Call feedback" function: A visual signal indicating that the call is actually being placed (blinking LED) will be generated by the door unit when a call is being made by any module with buttons.

Fonction "feedback d'appel": lors d'un appel en provenance de n'importe quel module muni de touches, le poste externe émet un signal visuel témoignant l'envoi effectif de l'appel (led clignotante).

Función "feedback de llamada": en el momento de la llamada desde cualquier módulo con teclas, en el microaltavoz se genera una señal visual que demuestra el envío concreto de la llamada (led intermitente).

Funktion "Ruf-Feedback": Im Moment des Anrufs von einem beliebigen Modul mit Tasten sendet die Außenstelle ein visuelles Signal aus, das das tatsächliche Weiterleiten des Anrufs bestätigt (blinkende Led).



urmet

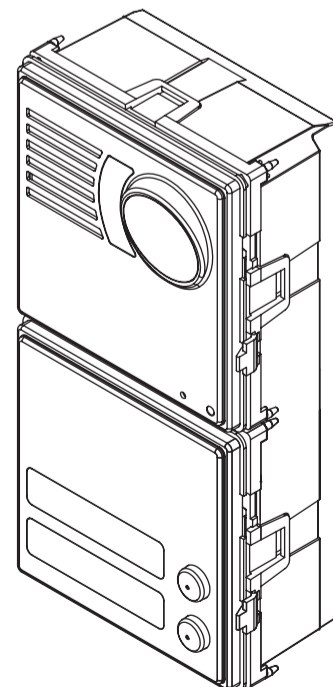
Sinthesi

**Mod.
1748**

DS 1748-002

LBT 8759

**UNITÀ DI RIPRESA CON POSTO ESTERNO 5 FILI
CAMERA WITH DOOR UNIT 5 WIRES
UNITE DE FILMAGE AVEC POSTE EXTERNE 5 FILS
UNIDAD DE FILMACIÓN CON MICROALTAVOZ 5 HILOS
AUFNAHMEEINHEIT MIT 5 DRAHT- SPRECHHEINHEIT FÜR AUBEN**



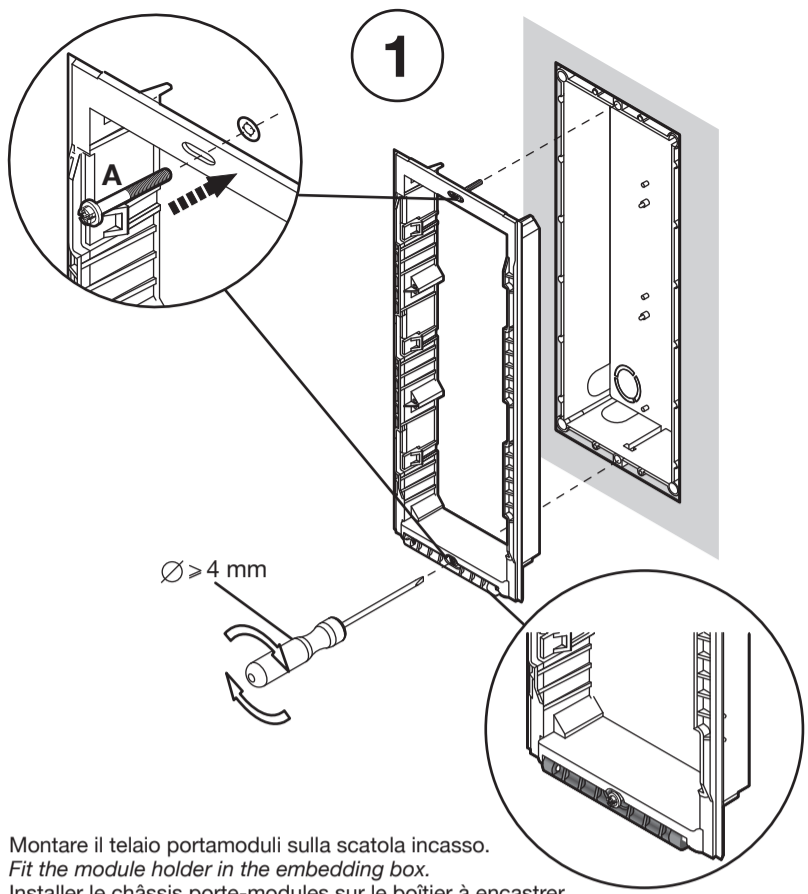
DS 1748-002

urmet

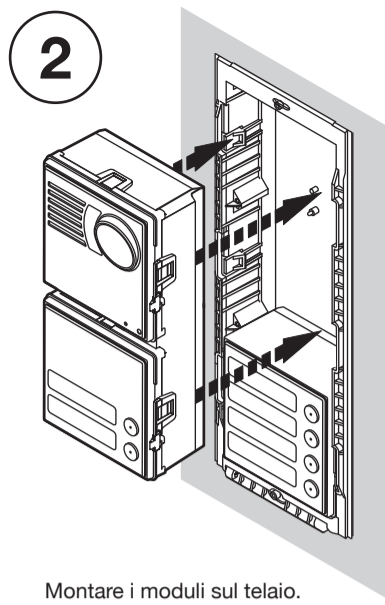
LBT 8759

URMET S.p.A.
10154 TORINO (ITALY)
VIA BOLOGNA 188/C
Telef. +39 011.24.00.000 (RIC. AUT.)
Fax +39 011.24.00.300 - 323

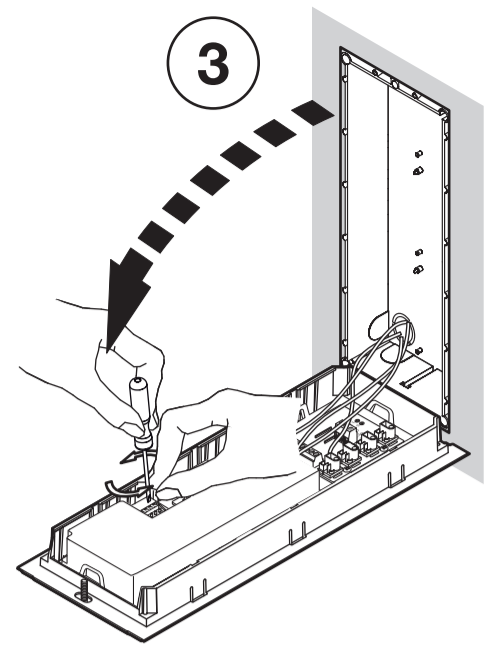
Area tecnica
servizio clienti +39 011.23.39.810
http://www.urmet.com
e-mail: info@urmet.com



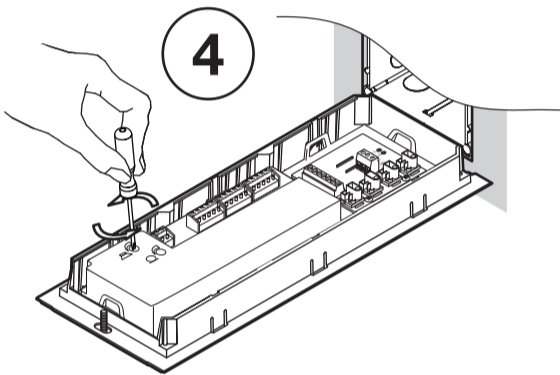
Montare il telaio portamoduli sulla scatola incasso.
Fit the module holder in the embedding box.
 Installer le châssis porte-modules sur le boîtier à encastrer.
 Montar el bastidor portamódulos en la caja para empotrar.
 Den Modulhalterrahmen auf das Einbauehäuse montieren.



Montare i moduli sul telaio.
Fit the modules on the frame.
 Installer les modules sur le châssis.
 Montar los módulos en el bastidor.
 Die Module auf den Rahmen montieren.



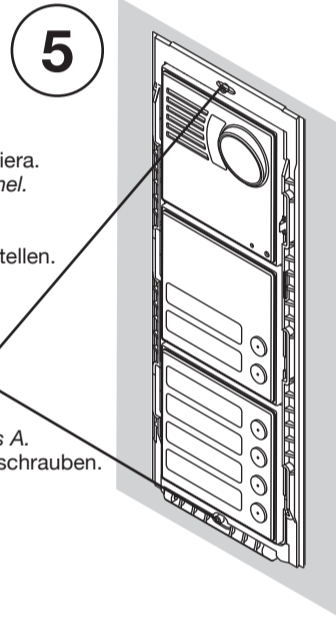
Ribaltare il telaio ed effettuare i cablaggi.
Turn the frame round and connect wires.
 Basculer le châssis et réaliser les câblages.
 Girar el bastidor y realizar los cableados.
 Den Rahmen umkippen und die Verkabelung durchführen.



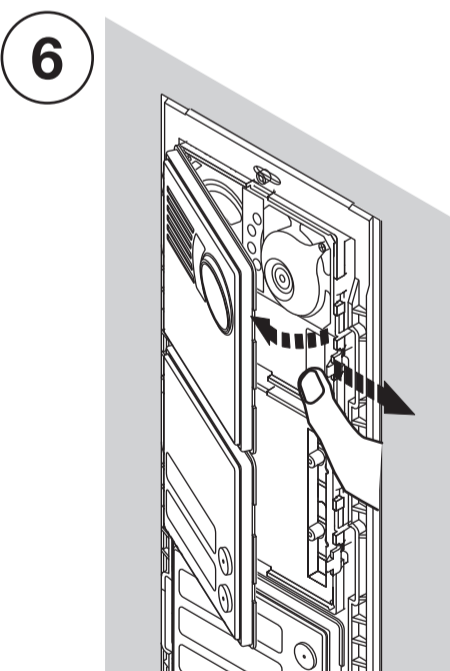
Regolare i livelli fonici.
Adjust sound volume.
 Régler les niveaux phoniques.
 Regular los niveles fónicos.
 Die Lautstärkepegel einstellen.

Chiudere il telaio.
Close the frame.
 Fermer le châssis.
 Cerrar el bastidor.
 Den Rahmen schließen.

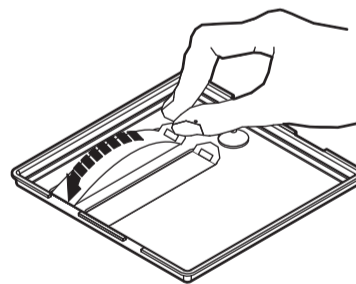
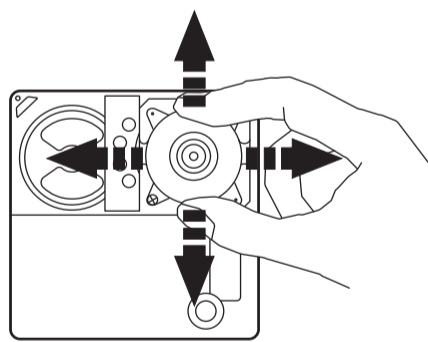
Regolare la corretta perpendicolarità della pulsantiera.
Adjust correct perpendicularity of push-button panel.
 Veiller à la perpendicularité correcte du clavier.
 Regular la correcta perpendicularidad del teclado.
 Die Rechtwinkligkeit des Bedienpultes richtig einstellen.



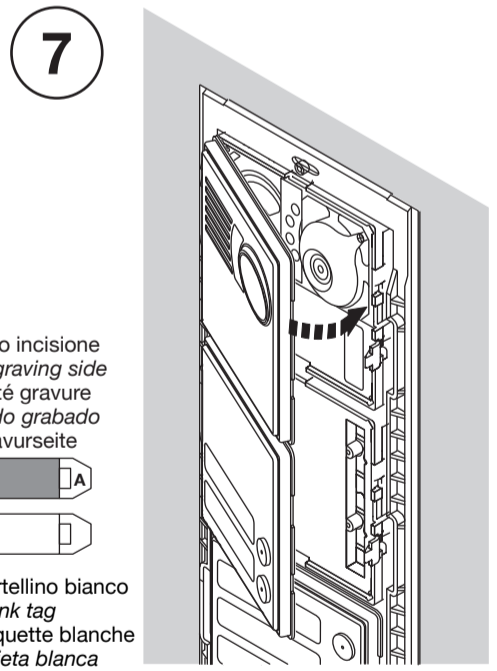
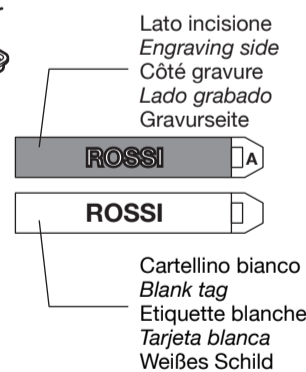
Avvitare le viti A.
Fasten screws A.
 Visser les vis A.
 Enroscar los tornillos A.
 Die Schrauben A anschrauben.



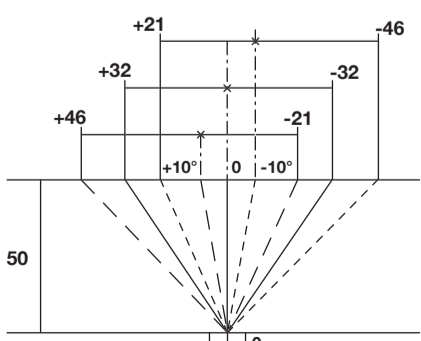
Regolare l'orientamento della telecamera.
Adjust direction of the camera.
 Régler l'orientation de la caméra.
 Regular la orientación de la cámara TV.
 Die Camera ausrichten und regulieren.



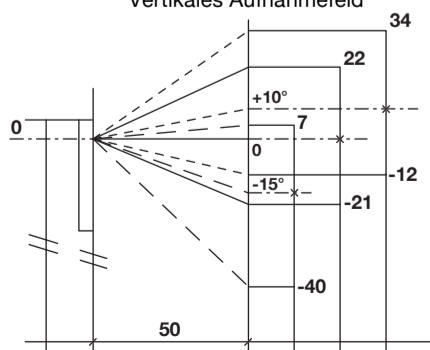
Montare i cartellini portanome sul frontale estraibile.
Fit the name tags on the removable front.
 Installer les porte-étiquettes des noms sur la façade extractible.
 Montar los soportes de las tarjetas para nombres en la parte delantera extraíble.
 Die Namensschilder auf die ausziehbare Frontseite montieren.



Campo di ripresa orizzontale
Horizontal shooting field
 Champ de prise de vue horizontal
 Campo de adquisición horizontal
 Horizontales Aufnahmefeld



Campo di ripresa verticale
Vertical shooting field
 Champ de prise de vue vertical
 Campo de adquisición vertical
 Vertikales Aufnahmefeld



Misure in centimetri / Measures in centimetres / Mesures en centimètres
 Medidas en centímetros / Maße in cm