

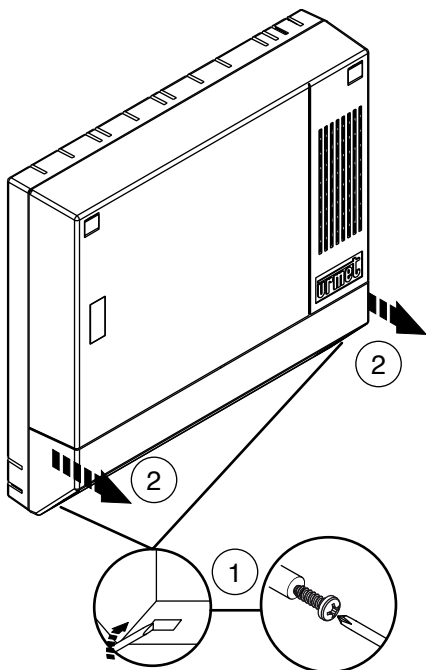
FOGLIO D'INSTALLAZIONE PER "INTERFACCIA CITOFONICA 4+N" "4+N DOOR PHONE INTERFACE" INSTALLATION SHEET

Sch./Ref. 1372/56

 Prima di aprire il centralino come qui descritto togliere alimentazione al dispositivo.
Disconnect power from the device as described here before opening the switchboard.

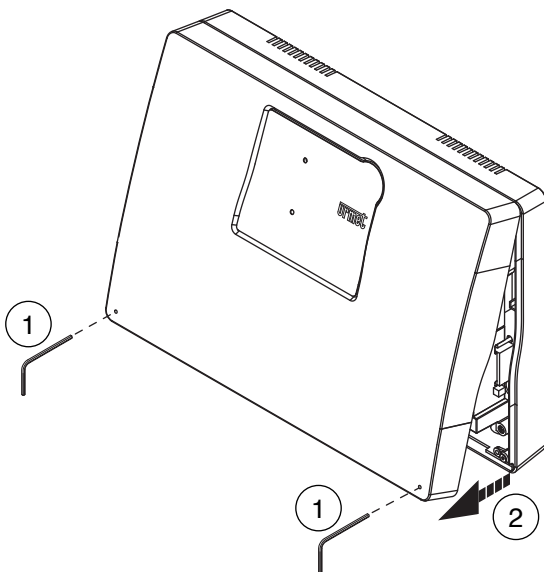
Agorà 2

Sch./Ref.1372/312




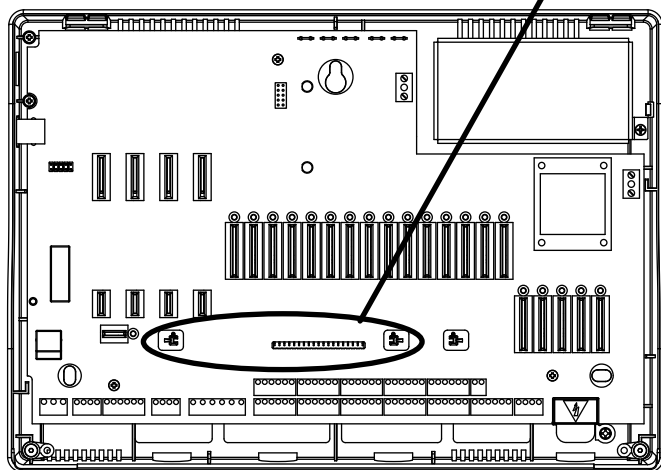
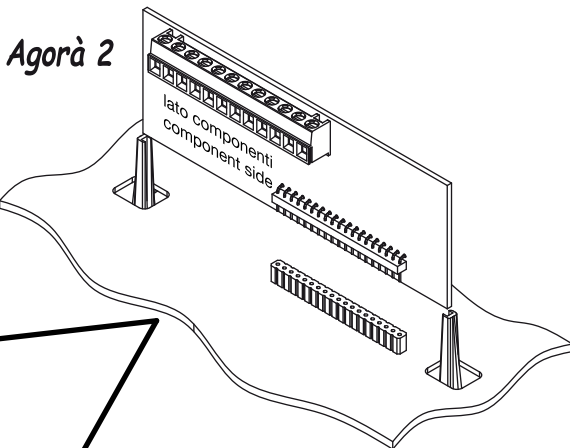
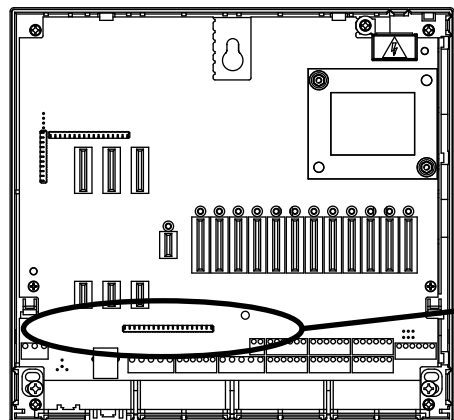
Agorà 4

Sch./Ref.1372/420



Inserire la scheda nello slot della scheda base riservato all'interfaccia citofonica.
Insert the door phone interface board in the slot on the base board.

 Inserire la scheda con i componenti rivolti verso il basso.
Insert the board with components facing downwards.



Richiudere il centralino.

Dare alimentazione al centralino.

Per la programmazione e la configurazione della scheda appena installata riferirsi al manuale del PABX.

Close the switchboard.

Power the switchboard.

Refer to the PABX manual for programming and configuring the board.

DS 1372-005A

URMET S.p.A.
10154 TORINO (ITALY)
VIA BOLOGNA 188/C
Telef. +39 011.24.00.000 (RIC. AUT.)
Fax +39 011.24.00.300 - 323

urmet

LBT 7961

Area tecnica
servizio clienti +39 011.23.39.810
<http://www.urmet.com>
e-mail: info@urmet.com