


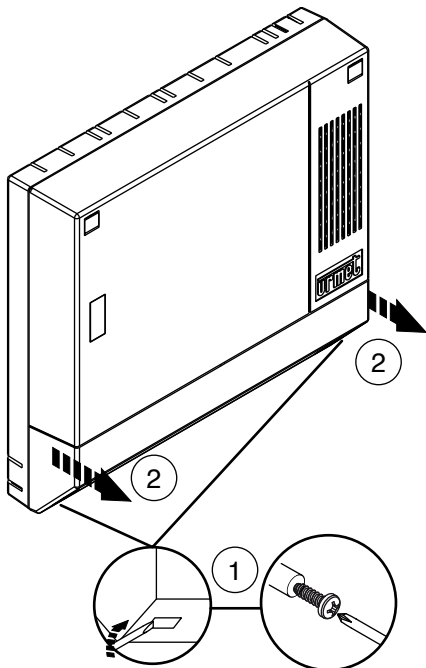
FOGLIO D'INSTALLAZIONE PER "INTERFACCIA CITOFONICA 1+1" "1+1 DOOR PHONE INTERFACE" INSTALLATION SHEET

Sch./Ref. 1372/55

 Prima di aprire il centralino come qui descritto togliere alimentazione al dispositivo.
Disconnect power from the device as described here before opening the switchboard.

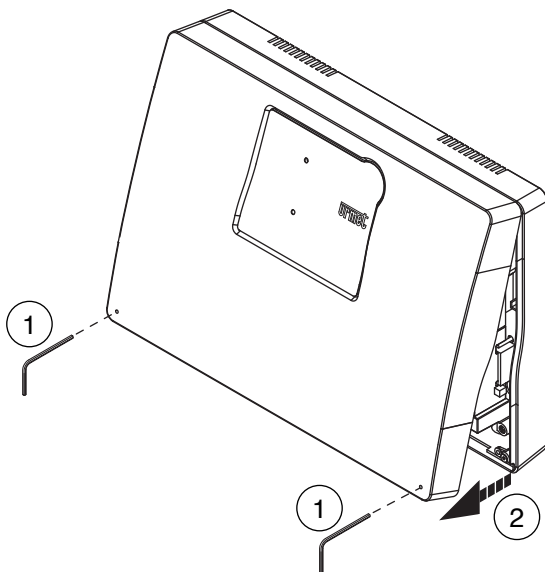
Agorà 2

Sch./Ref.1372/312




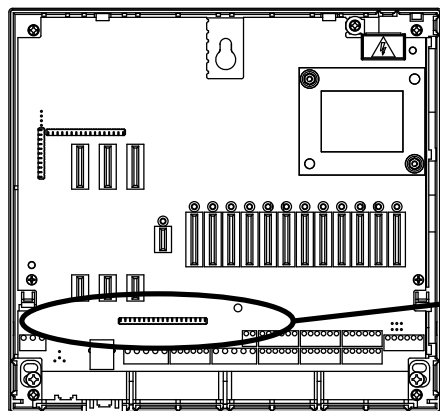
Agorà 4

Sch./Ref.1372/420

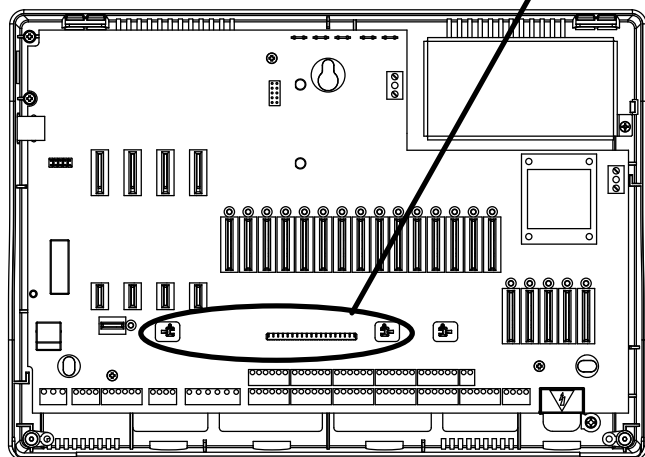
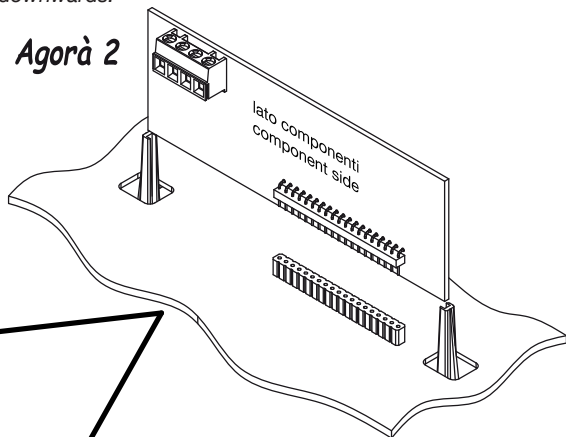


Inserire la scheda nello slot della scheda base riservato all'interfaccia citofonica.
Insert the door phone interface board in the slot on the base board.

 *Inserire la scheda con i componenti rivolti verso il basso.*
Insert the board with components facing downwards.



Agorà 2



Agorà 4

Richiudere il centralino.
Dare alimentazione al centralino.
Per la programmazione e la configurazione della scheda appena installata riferirsi al manuale del PABX.

Close the switchboard.
Power the switchboard.
Refer to the PABX manual for programming and configuring the board.

DS 1372-008A

URMET S.p.A.
10154 TORINO (ITALY)
VIA BOLOGNA 188/C
Telef. +39 011.24.00.000 (RIC. AUT.)
Fax +39 011.24.00.300 - 323

urmet

LBT 7964

Area tecnica
servizio clienti +39 011.23.39.810
<http://www.urmet.com>
e-mail: info@urmet.com