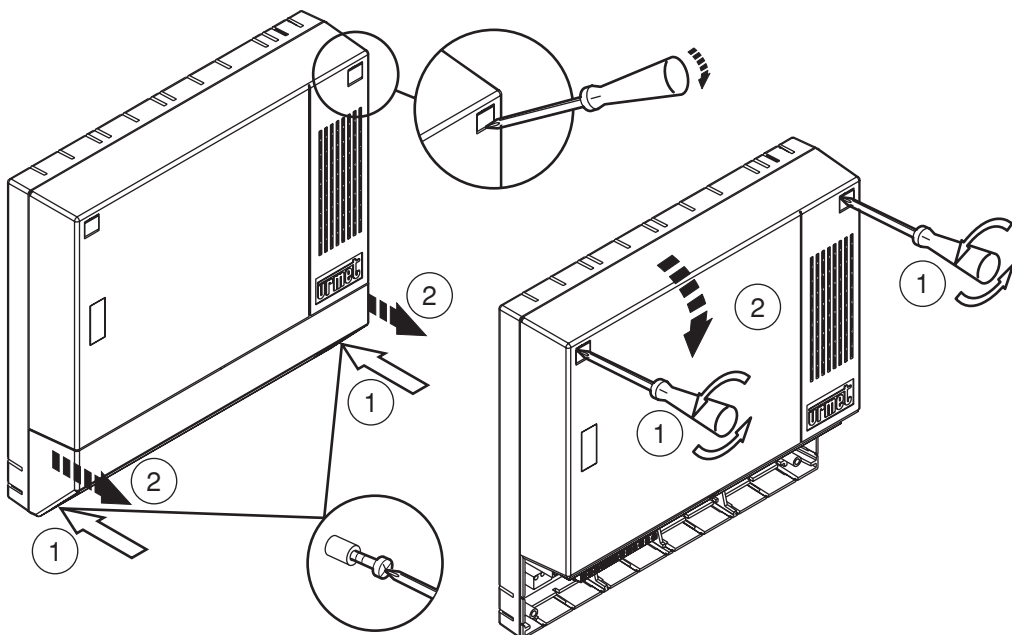


**FOGLIO D'INSTALLAZIONE PER "INTERFACCIA USB/RS232"
PER PABX AGORÀ 2
"USB AND RS232 INTERFACE" FOR PABX AGORÀ 2
INSTALLATION SHEET**

Sch./Ref. 1372/50

Prima di aprire il centralino come qui descritto togliere alimentazione al dispositivo.
Disconnect power from the device as described here before opening the switchboard.



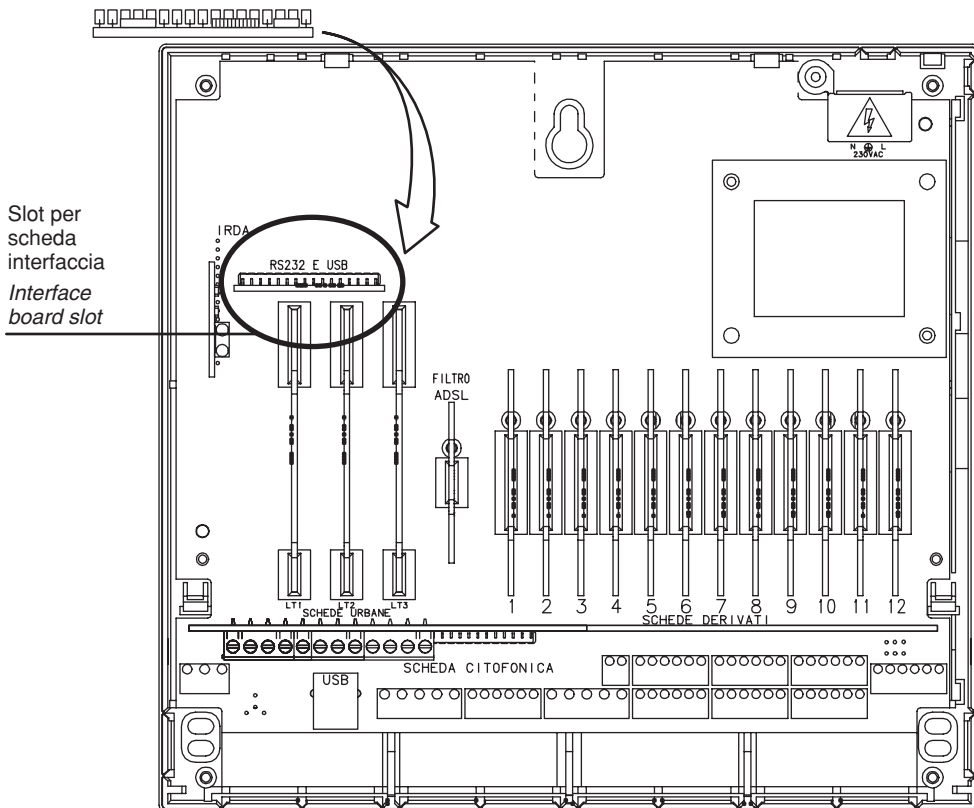
Estrarre la cappetta inferiore: per fare ciò occorre rimuovere i tappini, svitare le viti come indicato in figura e tirare verso di sé.


Extract the lower hood: to do this remove the caps, loosen the screws as shown in the figure and pull towards yourself.

Estrarre la cappetta superiore: per fare ciò occorre rimuovere i tappini, svitare le viti come indicato in figura, ruotarla verso il basso ed estrarla tirando verso di sé.

Extract the upper hood: to do this remove the caps, loosen the screws as shown in the figure, turn it downwards and pull towards yourself.

- Inserire la scheda nello slot della scheda base riservato all'interfaccia USB/RS232.
- *Insert the USB/RS232 interface board in the slot on the base board.*



 *Inserire la scheda con i componenti **rivolti verso l'alto**.*
*Insert the board with the components **facing upwards**.*

- Richiudere il centralino.
- Dare alimentazione al centralino.
- Per la programmazione e la configurazione della scheda appena installata riferirsi al manuale del PABX AGORÀ 2 Sch. 1372/312.
- *Close the switchboard.*
- *Power the switchboard.*
- *Refer to the PABX AGORÀ 2 Ref. 1372/312 manual for programming and configuring the board.*

DS 1372-004A

URMET S.p.A.
 10154 TORINO (ITALY)
 VIA BOLOGNA 188/C
 Telef. +39 011.24.00.000 (RIC. AUT.)
 Fax +39 011.24.00.300 - 323

urmet

LBT 7960

Area tecnica
 servizio clienti +39 011.23.39.810
<http://www.urmet.com>
 e-mail: info@urmet.com